

## KD600

Alimentatore Switching 7,2W - 3/4,5/5/6/7,5/9/12 Vdc - 0,6A - 6 connettori

100-240Vac - 7.2W - 600mA - 3 - 12V



## Dati del Prodotto

### Caratteristiche Elettriche

Classe isolamento:	II
Potenza:	7,2 W
Corrente d'uscita:	600 mA
Regolazione di linea:	5 %
Tensione d'ingresso:	100-240Vac
Tipo regolazione:	CV
Tolleranza tensione d'uscita:	5 %

Frequenza	50/60 Hz
Protezioni	sovralcarico, sovratemperatura, corto circuito
Regolazione di carico	5 %
Regolazione uscita	commutatore manuale
Tensione d'uscita	3 - 12 V
Tolleranza d'ingresso	-10% +6%

### Caratteristiche Generali

Costruzione:	plugin
Marca:	join

Tecnologia	switching
------------	-----------

### Caratteristiche Meccaniche

Cavo d'uscita:	integrato
Connessioni:	connettore intercambiabile
Dimensioni (LxWxH):	68.4 x 38.7 x 68.4mm
Materiale contenitore:	Plastico

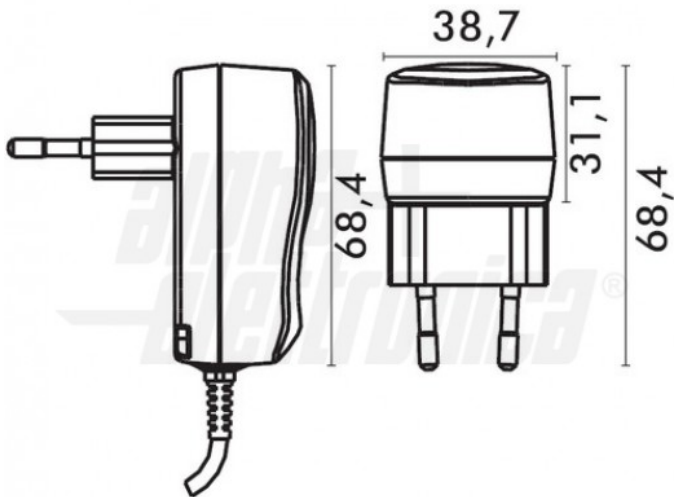
Colore	Nero
Connettori	2,35x0,75mm, 3,5mm, 3,5x1,35mm, 4,0x1,7mm, 5,5x2,1mm, 5,5x2,5mm
Grado Protezione	IP20
Raffreddamento	passivo

Alpha Elettronica si riserva il diritto di modificare i prodotti in qualsiasi momento senza obbligo di preavviso. I prodotti offerti da Alpha Elettronica S.r.l. possono subire modifiche tecniche e/o estetiche per contingenti esigenze di produzione e o per causa di forza maggiore.

## Caratteristiche Termiche

Temperatura di lavoro: 0/30 °C

## Disegni Tecnici



Alpha Elettronica si riserva il diritto di modificare i prodotti in qualsiasi momento senza obbligo di preavviso. I prodotti offerti da Alpha Elettronica S.r.l. possono subire modifiche tecniche e/o estetiche per contingenti esigenze di produzione e o per causa di forza maggiore.