



InfraRed Industrial Heat Incandescent

BR125 IR 150W E27 230-250V CL 1CT

Le lampade Philips con riflettori a incandescenza a infrarossi sono progettate per funzionare negli ambienti più impegnativi come aziende agricole, cucine, bagni e immediate vicinanze. Il vetro resistente garantisce una costruzione rinforzata. Formato compatto e attacco universale consentono di utilizzarle con qualsiasi apparecchiatura adatta. Un ottimo metodo per generare calore consiste nell'utilizzare apposite lampade. Le lampade a infrarossi Philips offrono calore diretto senza correnti d'aria ad animali, persone e anche alimenti. Questi vantaggi hanno portato agricoltori, consumatori e cuochi in tutto il mondo a scegliere le lampade a infrarossi Philips, poiché sono le lampade più resistenti ed efficienti disponibili per queste applicazioni.

Dati del prodotto

• Caratteristiche generiche

Attacco	E27
Forma lampada	BR125
Materiale del bulbo	Vetro duro
Finitura lampada	Chiara
Posizione di funzionamento	UNIV. [Qualsiasi o Universale (U)]
Principali applicazioni	Infrared Industrial
Vita media	5000 hr

• Caratteristiche elettriche

Potenza lampada nominale	150 W
Tensione	230-250 V
Regolabile	Si

• Requisiti di progettazione

Temperatura raggiungibile	275 (max) C
Temperatura lampada	500 (max) C

• Dimensioni prodotto

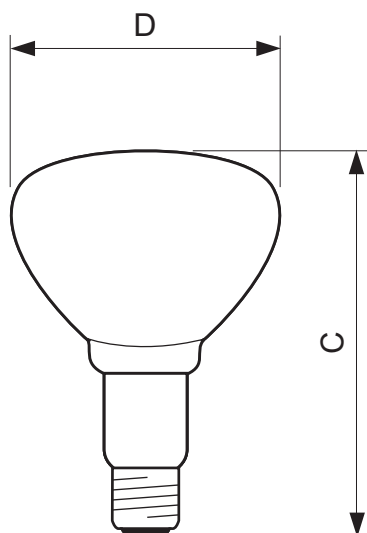
Lunghezza totale C	173 (max) mm
Diametro bulbo D	125 mm

• Dati prodotto

Codice ordine	575227 25
Codice prodotto	871150057522725
Nome prodotto	BR125 IR 150W E27 230-250V CL 1CT
Ordine nome prodotto	BR125 IR 150W E27 230-250V CL 1CT/10
Pezzi per scatola	1
Quantità per imballo	10
Scatola per imballo	10
Codice a barre sul prodotto - EAN1	8711500575227
Codice a barre sull'imballo	8727900209303
Codice logistico - 12NC	923211943801
Peso netto per pezzo	104.000 gr

Disegno tecnico

Disegno tecnico



BR125 IR 150W E27 230-250V CL 1CT

Product	C (Min)	C (Norm)	C (Max)	D (Min)	D (Norm)	D (Max)
BR125 IR 150W E27 230-250V CL	-	-	173	-	125	-



E27



© 2013 Koninklijke Philips Electronics N.V.
Tutti i diritti riservati.

Le specifiche sono soggette a modifica senza previa notifica. Trademarks are the property of Koninklijke Philips Electronics N.V. or their respective owners.

www.philips.com/lighting

2013, Gennaio 16
Dati soggetti a modifiche