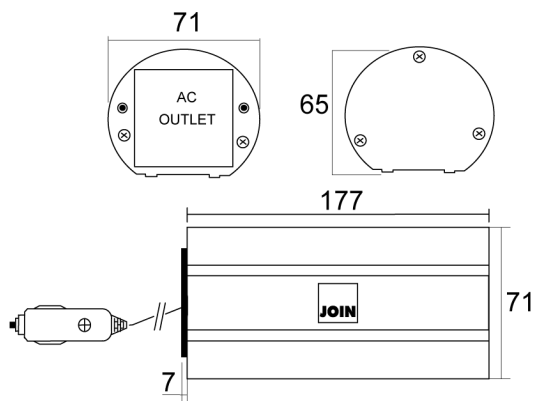


Inverter / Onda Sinusoidale modificata

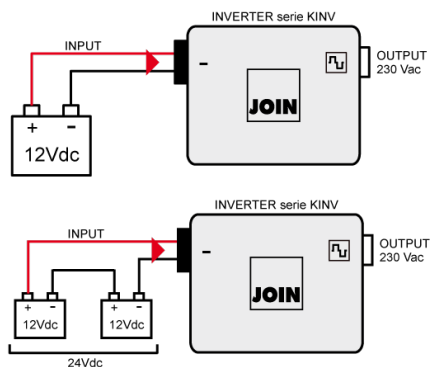
150W - 12Vdc



Dimensioni



Collegamenti



Articolo

KINV0150

EAN Code



Confezione: Scatola da 1pz., Imballo: Scatola da 3 scatole
 Prezzo per: unità
 Multiplo di vendita: 1pz.

Adatto per carichi resistivi

Caratteristiche Generali

Marca: Join
 Tipologia inverter: Inverter semplice

Caratteristiche Inverter

Forma d'onda in uscita: Sinusoidale modificata
 Frequenza: 50Hz
 Tensione d'ingresso: 12Vdc
 Tensione d'uscita: 230Vac
 Potenza d'uscita di picco: 450W
 Potenza d'uscita nominale: 150W
 Efficienza massima: 80%
 Corrente in ingresso: 12.5A
 Consumo a vuoto in stand by: <0.3A
 Spegnimento batteria scarica: 10V
 Tolleranza spegnimento batteria: ±0,5V
 Soft start: si
 Funzione auto-restart: Non disponibile

Caratteristiche Meccaniche

Dimensioni: 177mm x 71mm x 65mm
 Peso: 0.49Kg
 Protezione: IP20

Caratteristiche Termiche

Temperatura di funzionamento: 0 / 50°C
 Umidità: 0 ÷ 95%

Collegamenti

Controllo remoto: no
 Connessioni ingresso: spina accendisigari
 Connessioni uscita: 1 presa Schuko
 Dimensioni minime cavi: 1.2mm²

Protezione ingresso

Overvoltage, Undervoltage, Inversione di polarità (tramite fusibili).

Protezione uscita

Sovraccarico, Cortocircuito, Sovratemperatura.

Allarmi

Minima tensione batteria, Sovratemperatura, Sovraccarico.

Avvertenze

- L'inversione di polarità di batteria danneggia il dispositivo. Danno non coperto da garanzia.
- Non collegare l'uscita dell'inverter alla rete elettrica. Tale connessione danneggia l'inverter irrimediabilmente. Danno non coperto da garanzia.
- Non collegare carichi altamente induttivi o capacitivi, come motori, lampade fluorescenti, frigoriferi, ecc. L'inverter potrebbe non funzionare correttamente fino a danneggiarsi. Danno non coperto da garanzia.