



Eikon: Supporto 4M con viti

21614

Eikon / Supporti / Per scatole rettangolari

Supporto 4M con viti

Supporto 4 moduli, con viti, per scatole 4 moduli

Stato prodotto

3 - Prod. gestito

Q.tà minima ordine

10 NR

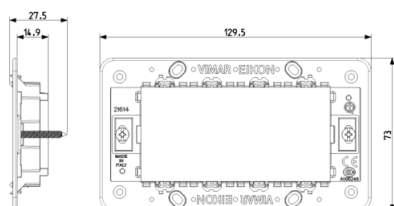
Istruzioni, Manuali, Documentazione

- [Eikon supporti e scatole \(2084 kb\)](#)

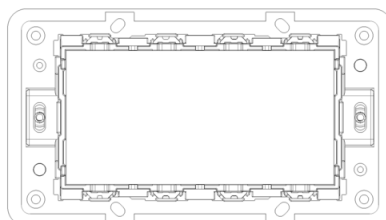
Video

- [Spot Eikon](#)

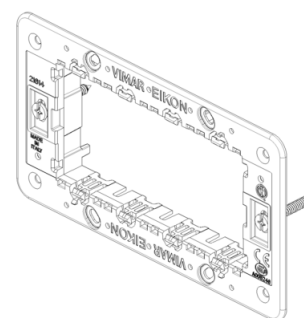
Disegni



Vista ingombri



Vista posteriore



Vista 3D





Potrebbe interessarti anche



21614.C - Protezione supporto 4M Eikon



07935 - Vite 19mm per fissaggio supporto



07937 - Vite 35mm per fissaggio supporto



07939 - Vite 50mm per fissaggio supporto

Dati tecnici

- **Gruppo:** gamme di interruttori/connettori per imp
- **Classe:** supporto per moduli di switch domestici
- **Esecuzione:** incassato
- **Tipo di montaggio:** fissaggio con vite
- **Tipo di montaggio degli insert:** davanti
- **Direzione di montaggio:** orizzontale e verticale
- **Numero dei moduli in orizzonta:** 4
- **Numero dei moduli in verticale:** 1
- **Con scatola da incasso:** No
- **Con viti:** Sì
- **Adatto per montaggio in scatol:** No
- **Adatto per installazione a inc:** Sì
- **Adatto per scatola di canale s:** No
- **Adatto per canale da incasso p:** No
- **Adatto per montaggio su guida:** No
- **Materiale:** plastica
- **Qualità del materiale:** materiale termoplastico

Marchi

- 01. Marchio IMQ - Italia ([download](#))
- 01. Marchio IMQ - Italia ([download](#))
- 01. Marchio IMQ - Italia ([download](#))
- 15. Marchio CCC - Cina ([download](#))
- 29. Marchio QCERT - Colombia ([download](#))
- 37. Marcatura - Marocco
- 96. Esperto elettrotecnico ([download](#))

Imballi



8 007352 420045
Codice 8007352420045
Qtà 1 NR
Dim. 13x7,3x1,9 [cm]
Peso 40,9 [g]



8 007352 420052
Codice 8007352420052
Qtà 10 NR
Dim. 13x7,3x19 [cm]
Peso 412,2 [g]



8 007352 420069
Codice 8007352420069
Qtà 100 NR
Dim. 39,5x29,5x14,5 [cm]
Peso 4.473 [g]



8 007352 483040
Codice 8007352483040
Qtà 4.000 NR
Dim. 80x120x86,5 [cm]
Peso 191.200 [g]

Legal

Vimar si riserva il diritto di modificare in ogni momento e senza preavviso le caratteristiche dei prodotti riportati. L'installazione deve essere effettuata da personale qualificato con l'osservanza delle disposizioni regolanti l'installazione del materiale elettrico in vigore nel paese dove i prodotti sono installati. Per le condizioni di utilizzo delle informazioni presenti sulla scheda prodotto vedere [condizioni di utilizzo](#).