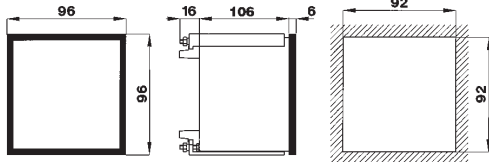


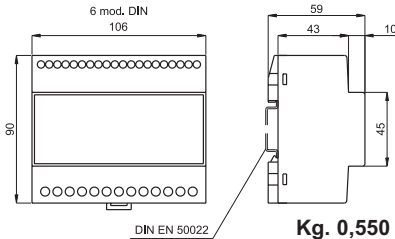
# Q96E2 - Q15E2



Vedi pag. 2  
See page 2



Kg. 0,500



Kg. 0,550

## NOTA:

(1) Campo di variazione ammesso per gli ingressi, all'interno del quale è specificata la precisione

## NOTE:

(1) Allowed range of inputs, in which the accuracy is specified.

## DATI PER L'ORDINAZIONE

- codice
- opzioni (vedi pag. 2.2)

## ORDERING INFORMATION

- code
- options (see page 2.2)

# MULTIFUNZIONE, ISOLATO, AUTOALIMENTATO, LCD MULTIFUNCTION METER, FULL INSULATED, SELF-SUPPLIED, LCD

## DATI TECNICI

display alfanumerico LCD

grandezze visualizzate e visualizzazione massima  
posizione punto decimale  
unità ingegneristica  
aggiornamento letture  
tipo di misura  
precisione base  
tensione nominale ingresso  
corrente nominale ingresso  
campo di ingresso<sup>(1)</sup>  
frequenza di riferimento  
campo programmabilità rapporto TA  
sovraccarico permanente  
sovraccarico di breve durata  
consumo circuiti di corrente  
consumo circuiti di tensione  
**autoalimentato**  
temperatura di funzionamento  
temperatura di magazzino  
custodia in materiale termoplastico autoestinguente  
grado di protezione custodia  
grado di protezione morsetti  
isolamento galvanico  
tensione di prova  
prova impulsiva

## TECHNICAL DATA

LCD alphanumeric displays

variables displayed and max. indication  
decimal point position  
measuring unit  
readings update  
measuring type  
basic accuracy  
input nominal voltage  
input nominal current  
input range<sup>(1)</sup>  
reference frequency  
CT ratio programming range  
continuous overload  
short-term overload  
current circuits consumption  
voltage circuits consumption  
**self-supplied**  
operating temperature  
storage temperature  
self extinguishing thermoplastic material  
protection for housing  
protection for terminals  
galvanic insulation  
test voltage  
surge test

retroilluminato, 2x16 caratteri  
backlighted, 2x16 characters

vedere figure / see pictures

automatica/automatic

automatica/automatic

0.5 sec.

TRMS

±0.5%

230/400V

1+5A

90-110% Un, 5-120% In

50/60Hz

1+10000

2 x In; 1.1 x Un

20 x In; 1.2 x Un (1 sec.)

< 0.5VA

<6VA

-10...0...+45...+50°C

-30...+70°C

UL 94-V0

IP52 (Q96...) IP50 (Q15...)

IP20

completo/full

2kV, 50Hz, 60sec.

5kV, 1.2/50 µsec.

TIPO - TYPE	CODICE - CODE
Da pannello, 96x96mm Panel mounting, 96x96mm	<b>Q96E2</b>
Per guida DIN, 6 moduli DIN rail mounting, 6 modules	<b>Q15E2</b>
Da pannello, 96x96mm, RS485 ModBus Panel mounting, 96x96mm, RS485 ModBus	<b>Q96E2X005M</b>
Per guida DIN, 6 moduli, RS485 ModBus DIN rail mounting, 6 modules, RS485 ModBus	<b>Q15E2X005M</b>

PROTOCOLLI DI COMUNICAZIONE - COMMUNICATION PROTOCOLS	Standard	Optional
ModBus RTU		✓
ModBus TCP / Webserver	(PRELIMINARY)	
Johnson Controls N2 OPEN		
Profibus DP V0		

## DESCRIZIONE

Multimetro multifunzione adatto per l'impiego in sistemi trifase a tre o quattro fili con carico squilibrato, anche in presenza di forme d'onda distorte. Permette la visualizzazione, su un unico strumento, di tutte le principali grandezze caratteristiche di una rete elettrica, inclusi i conteggi di energia attiva e reattiva, riducendo notevolmente la complessità ed i costi di installazione.

## INSTALLAZIONE

Le dimensioni contenute di questi strumenti consentono grande adattabilità alla maggior parte dei quadri elettrici e considerevole risparmio di spazio utilizzato.

## DESCRIPTION

Multifunction meter, suitable for three-phase three or four wires systems with unbalanced load, even with distorted waveforms. It permits the display, on a single unit, of all the main variables of an electric network, including active and reactive energy counting, greatly reducing the complexity and the costs of installation.

## MOUNTING

The very compact size of these instruments permits great adaptability to the majority of switchboards and considerable space saving.

### SEQUENZA DI VISUALIZZAZIONE DISPLAY SEQUENCE

U<sub>Δ</sub>(kV) L 123.4  
L 123.4 R 123.4

U<sub>λ</sub>(kV) L 123.4  
L 123.4 R 123.4

IL(kA) L 123.4  
L 123.4 R 123.4

kW +12.345  
kvar -12.345

VA 12.345  
P.F. -0.99L

P.F. L -0.99L  
L -0.99L R -0.99L

P.F. -0.99L  
F(Hz) 12.34

kWh+ 123456.78  
kvarh+ 123456.78

kWh- 123456.78  
kvarh- 123456.78

I<sub>av9</sub>(kA) L 123.4  
L 123.4 R 123.4

I<sub>max</sub>(kA) L 123.4  
L 123.4 R 123.4

P<sub>av915</sub> 12.345kW  
P<sub>Max15</sub> 12.345kW

### Dati tecnici aggiuntivi

conteggio delle energie  
conteggio massimo  
classe di precisione  
bidirezionalità

interfaccia seriale  
protocollo di comunicazione  
velocità (bps)  
parametri di comunicazione  
campo di indirizzamento

### Additional technical data

energy counting  
maximum counting  
accuracy class  
bidirectionality

serial interface  
communication protocol  
speed (bps)  
communication parameters  
addressing range

kWh e/and kVarh  
99999999 MWh/MVArh  
2 (kWh), 3 (kVArh)  
si/yes  
RS485 isolata/insulated  
ModBus RTU  
9600/19200  
1,8,N,2/1,8,E,1/1,8,O,1  
1...247 prog.

### GRANDEZZE MISURATE - MEASURED VARIABLES

TIPO - TYPE	Fasi visualizzate individualmente Phases individually displayed	Calcolo e visualizzazione valori trifase Calculation and display 3-phase values
Corrente di linea / Line current	L1, L2, L3	—
Tensione di fase L-N / Star voltage L-N	L1, L2, L3	—
Tensione concatenata L-L / Delta voltage L-L	L1, L2, L3	—
Potenza attiva / Active power	—	somma / sum
Potenza reattiva / Reactive power	—	somma / sum
Potenza apparente / Apparent power	—	somma / sum
Fattore di potenza / Power factor	L1, L2, L3	media / average
Frequenza / Frequency	L1	—
Corrente media / Average current	L1, L2, L3	—
Potenza attiva media / Average active power	—	somma / sum
Max. corrente media / Max. average current	L1, L2, L3	—
Punta massima (kW) / Max. demand (kW)	—	somma / sum
Energia attiva (kWh+) / active energy (kWh+)	—	somma / sum
Energia reattiva (kVAR+) / reactive energy (kVARh+)	—	somma / sum

### NOTE:

I valori della corrente e della potenza media sono calcolati in base ad un tempo (periodo di integrazione) programmabile tra 1 e 60 minuti.

### VISUALIZZAZIONE

Il grande display LCD alfanumerico retroilluminato consente di leggere, in modo semplice e con qualsiasi condizione di luce, tutte le grandezze misurate e conteggiate dallo strumento, consultabili su "pagine" accessibili premendo un tasto sul pannello frontale. L'unità di misura, la posizione del punto decimale, le indicazioni del tipo di carico e della linea alla quale la misura si riferisce si impostano automaticamente in funzione del valore da visualizzare e del rapporto del TA inserito, consentendo così una interpretazione immediata delle variabili misurate.

### TRMS

La misura delle grandezze di base (tensioni e correnti) viene eseguita con il metodo del campionamento, che per sua natura consente il calcolo corretto del vero valore efficace (TRMS) anche in presenza di forme d'onda distorte, sempre più frequenti negli impianti elettrici moderni.

### NOTES:

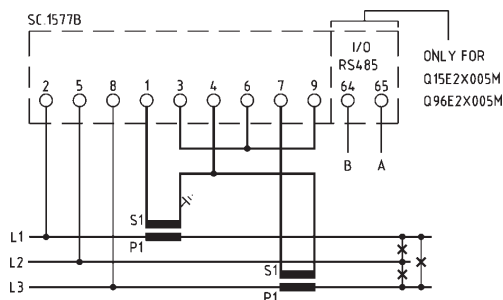
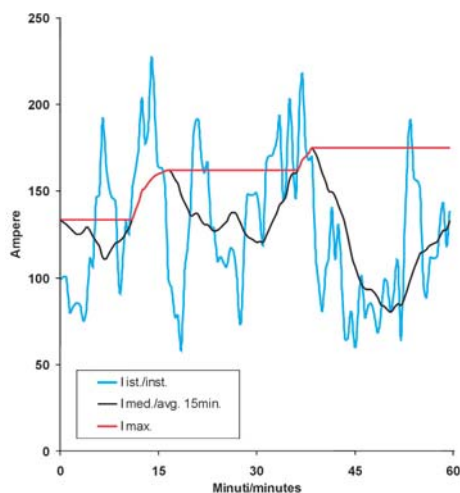
Average current and average active power values are calculated using a time period (integration period) programmable between 1 and 60 minutes.

### DISPLAY

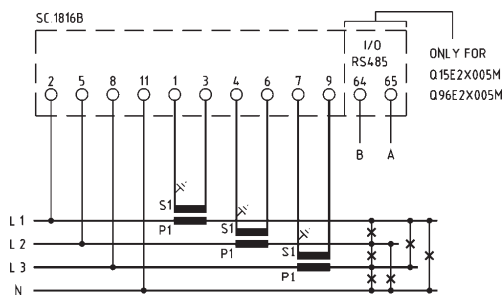
The large alphanumeric backlit LCD permits to read, in an easy way and with every light conditions, all the measurements performed by the instrument, batched in "pages" accessible by a simple pressure on a front panel push-button. The measuring unit, the decimal point position, the indication of the load type and of the phase to which the measure is referred are automatically set according to the value displayed and the CT ratio setting, allowing an immediate interpretation of the measured variables.

### TRMS

The measurement of the main variables (currents and voltages) is performed with the sampling method, which, in its own nature, allows the correct computation of the TRMS even in presence of distorted waveforms, more and more usual in modern electrical installations.



per linea trifase a tre fili  
for three-phase three wires circuit



per linea trifase a quattro fili  
for three-phase four wires circuit

### MISURE ADDIZIONALI E CONTEGGIO DELLE ENERGIE

Oltre alla misura di tutte le principali grandezze caratteristiche della rete elettrica, questi strumenti calcolano e forniscono anche delle informazioni aggiuntive molto utili per la verifica del buon andamento dell'impianto, per la valutazione dei prelievi energetici e per la prevenzione del superamento dei limiti contrattuali; esse sono:

- il valore medio della corrente (corrente termica), calcolato in un intervallo di tempo programmabile
- il valore massimo raggiunto dalla corrente termica
- il valore medio della potenza attiva, calcolato in un intervallo di tempo programmabile
- la punta massima (il valore massimo raggiunto dalla potenza attiva media)
- l'energia attiva (kWh)
- l'energia reattiva (kVArh)

Il valore medio della corrente ed il valore massimo raggiunto dalla corrente media simulano rispettivamente l'indice nero e quello rosso di un amperometro a bimetallo.

Quando viene a mancare l'alimentazione dello strumento, i conteggi delle energie vengono automaticamente salvati in una memoria non volatile; il tempo di ritenzione dei dati è maggiore di 20 anni e non vi sono batterie da sostituire.

### INTERFACCIA SERIALE RS485

L'interfaccia seriale RS485 (solo Q96E2X005M e Q15E2X005M), consente di integrare lo strumento in sistemi di supervisione o di gestione dell'energia. Il protocollo utilizzato è il ModBus, in modalità RTU. Su una stessa linea RS485 possono essere collegati fino a 32 strumenti (247 utilizzando opportuni amplificatori di linea), coprendo una distanza massima di 1200 metri.

Particolare cura è stata posta nell'ottimizzazione dei dati da trasmettere, in modo da poter ottenere un quadro sintetico della situazione del sistema con un unico pacchetto dati molto compatto, pur conservando la possibilità di scegliere quali misure, tra tutte quelle eseguite dallo strumento, includere nella trasmissione.

### ADDITIONAL VARIABLES AND ENERGY COUNTING

In addition to the measurement of the main characteristics variables of the electric network, these instruments calculate and provide additional information very useful to verify the good behaviour of the system, to evaluate the energy withdrawing and to prevent exceeding the contractual limits; they are:

- the average current (thermal current) calculated in a programmable time interval
- the maximum value reached by the thermal current
- the average active power, calculated in a programmable time interval
- the maximum demand (maximum value reached by the average active power)
- the active energy (kWh)
- the reactive energy (kVArh)

The average current indication and the maximum value reached by the average current simulate the black and the red pointers respectively of a bimetal ammeter.

When the auxiliary power goes down, the content of the energy registers is automatically saved in a non volatile memory; the data retention time is more than 20 years and there are not batteries to be replaced.

### RS485 SERIAL INTERFACE

The serial interface RS485 (Q96E2X005M e Q15E2X005M only), permits integrating the instrument in supervision and/or energy management systems. The used protocol is the ModBus in RTU mode.

Up to 32 instruments (247 by using suitable line amplifiers) can be connected on the same RS485 line, at a maximum distance of 1200 meters (4000 FT).

A particular care has been adopted while optimizing the data to be transmitted, with the aim to get a synthesized but complete picture of the system situation by means of very compact data files. Anyway it is still possible included in the transmission among the available ones.