

AI LIGHTS
LATI

COLLEZIONE

MINE

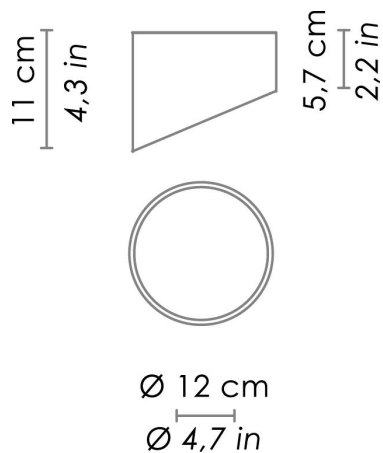
SOFFITTO

MINE

SOFFITTO

LED IP20 CE

AI LIGHTS
LATTI



Collezione di lampade a parete e soffitto con corpo in pressofusione di alluminio verniciato nei colori bianco o nero opaco, diffusore in policarbonato bianco e fonte luminosa a LED.

CODICE COLORE

LD0095B3 Bianco



LD0095N3 Nero



DIMENSIONI E FORI

Dimensioni $\varnothing 12 - h 11 \text{ cm} / \varnothing 4,7 - 4,3 \text{ in}$

SPECIFICHE ILLUMINOTECNICHE

Sorgente	LED
Tipo	SMD
Potenza LED	12 W
Watt totali	13,2 W
Flusso effettivo	856 lm
Temperatura di colore	3000 K
IRC	>80
Durata lampada	minimo garantito 3 anni

SPECIFICHE ELETTRICHE

Driver	incluso
Tensione	100-240 V
Frequenza	50 - 60 HZ

SPECIFICHE FISICHE

Dissipazione termica	passiva
----------------------	---------

Ci riserviamo di modificare le specifiche del nostro prodotto. Per le ultime informazioni sul prodotto visitare www.zafferanoitalia.com