

10W LED Proiettore con sensore SAMSUNG Chip Cut-OFF Funzione
Corpo Bianco 3000K

SKU: 433 | VT: VT-10-S







Caratteristiche del prodotto

- Bianco freddo, naturale e caldo
- Disponibile da 30W fino a 300W
- Migliore Qualità del corpo in lega di alluminio
- Resistente alla corrosione
- Maggiore impermeabilità/ermeticità dell'involucro in vetro, sigillato con gomma siliconica
- Migliore Qualità dei componenti LED Samsung
- Integrato di Driver a corrente costante
- Integrato di Alimentazione, non necessario trasformatore esterno

Installazione

- Passi carrai
- Giardini
- Cartelloni
- Campi sportivi

- Parcheggi etc.

Specifiche tecniche

Informazione generale

Tipo LED

SMD

Vita media

30000 h

Dati elettrici

Potenza

10W

Tensione

AC: 220-240V

Frequenza

50Hz

Fattore di potenza

>0.9

Dati tecnici Luce

Colore della luce

Bianco caldo

Temperatura di colore

3000K

Flusso luminoso

800 lm

Indice di resa cromatica Ra

>80

Fascio Luminoso

100 °

Dettagli corpo

Materiale

Alluminio

Colore

Bianco

Funzionalità

Dimmerabile

No

IP Protezione

IP65

Raggio di rilevamento

120 °

Distanza di rilevamento

2-8m

Tempo di ritardo

Min. 12sec \pm 3sec; Max. 6min \pm 2min.

Tempo innesco 100%

0.001 secondo

Stabilità del colore

<6

Culmine d'intensità dichiarata in candele (cd)

/

Numero cicli accensione / spegnimento

>15000

Condizioni di lavoro

Non adatto per l'uso in condizioni estreme. Condizioni normali di lavoro tra -20 ° + 45 °

Dimensione

Dimensioni

178 x 133 x 47 mm

Dimensioni di montaggio

Altezza: 1.8 - 2.5m

Lunghezza del cavo

1m.

Dati del prodotto

Numero d'ordine

433

Numero di prodotto

VT-10-S

Pezzi per confezione

1

Peso

0,43

Volume

0,001275

Pezzi per scatola

20

Codice EAN

3800157630894

Certificati e norme

Classe di efficienza energetica

A++

Certificazione

CE, EMC, ROHS

Aggiuntivo

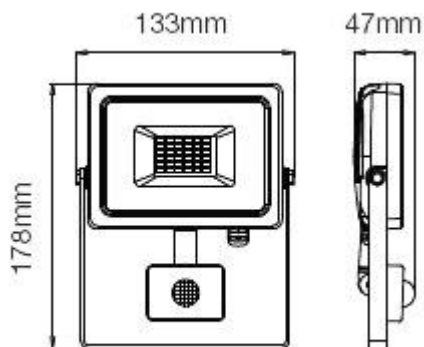
Marchio

V-TAC

Garanzia

5 anni

Dimensions Graphics



Energy Class Graphics



This luminaire contains built-in LED lamps.



The lamps cannot be changed in the luminaire.

874/2012

