



## Apparecchi da parete: Comando domotico 4 pulsanti+attuatore 2M

**01481**

Apparecchi da parete / Sistemi / Domotica componenti

### Comando domotico 4 pulsanti+attuatore 2M

Apparecchio di comando per domotica a quattro pulsanti ed attuatore con uscita a relè NO 16 A 120-240 V~ 50/60 Hz, individuazione al buio a LED RGB con regolazione di intensità, da completare con due mezzi tasti intercambiabili 1 o 2 moduli Eikon, Arké o Plana - 2 moduli

### Stato prodotto

3 - Prod. gestito

### Q.tà minima ordine

1 NR

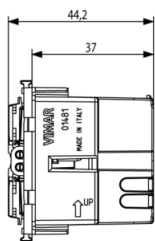
### Istruzioni, Manuali, Documentazione

- [Foglio istruzioni \(1190 kb\)](#)

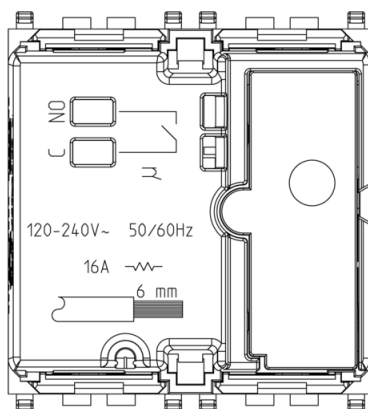
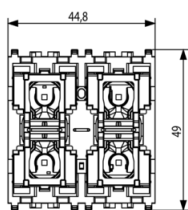
### Video

- [Comandi domotici universali](#)
- [Spot VIEW IoT smart life](#)

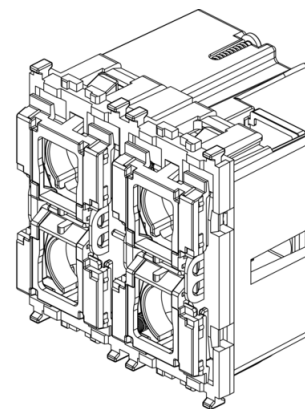
### Disegni



Vista ingombri



Vista posteriore



Vista 3D





## Dati tecnici

- **Gruppo:** sistemi di bus per impianti
- **Classe:** apparecchio di comando multiplo sistema
- **Sistema bus EIB/KNX:** No
- **Sistema bus radio KNX:** No
- **Sistema bus radio:** No
- **Sistema bus LON:** No
- **Sistema bus Powernet:** No
- **Radio bidirezionale:** No
- **Con display:** No
- **LED di stato:** Sì
- **Sensore IR:** No
- **Regolazione manuale del valore:** No
- **Tasto di presenza:** No
- **Termostato:** No
- **Ricevitore DCF77 integrato:** No
- **Con protezione contro il furto:** No
- **Unità di funzionamento central:** Sì
- **Materiale:** plastica
- **Qualità del materiale:** materiale termoplastico
- **Trattamento superficiale:** verniciato
- **Finitura della superficie:** opaco
- **Colore:** altri
- **Codice RAL (simile):** 7024
- **Trasparente:** No
- **Accoppiamento bus incluso:** Sì

## Marchi

- 00. Marcatura CE - UE
- 01. Marchio IMQ - Italia ([download](#))
- 37. Marcatura - Marocco
- 92. RoHS UAE
- 99. Direttiva RAEE ([download](#))

## Imballi



8 007352 593428

**Codice** 8007352593428  
**Qtà** 1 NR  
**Dim.** 6x5,4x5,2 [cm]  
**Peso** 68,2 [g]



8 007352 593435

**Codice** 8007352593435  
**Qtà** 10 NR  
**Dim.** 28,1x13,1x6 [cm]  
**Peso** 764,2 [g]



8 007352 633063

**Codice** 8007352633063  
**Qtà** 60 NR  
**Dim.** 37,5x30x13,5 [cm]  
**Peso** 4.585,2 [g]

## Legal

Vimar si riserva il diritto di modificare in ogni momento e senza preavviso le caratteristiche dei prodotti riportati. L'installazione deve essere effettuata da personale qualificato con l'osservanza delle disposizioni regolanti l'installazione del materiale elettrico in vigore nel paese dove i prodotti sono installati. Per le condizioni di utilizzo delle informazioni presenti sulla scheda prodotto vedere [condizioni di utilizzo](#).