



# MASTER LEDspot LV

## MAS LED SPOT VLE D 7-50W MR16 840 36D

Philips MASTER VALUE MR16 è la serie di sostituzioni MR16 alogene a bassa tensione (12 VCA). Non solo è basata sulla soluzione brevettata di Philips a garanzia della più estesa compatibilità possibile con i trasformatori elettronici alogeni standard a 12 V, ma è anche in grado di offrire un'intensità del fascio equivalente alle lampade alogene MR16 Philips da 50 W. Il fattore di forma di Philips MASTER Value LED MR16 garantisce una forma del 100% sul retro della lampada (forma esatta con le lampade alogene.)

### Dati del prodotto

Informazioni generali	
Attacco	GU5.3 [ GU5.3]
Durata di vita nominale (Nom)	25000 h
Ciclo di commutazione on/off	50.000 X
Tipo tecnico	7-50W

Dati tecnici di illuminazione	
Codice colore	840 [ CCT di 4.000 K (841)]
Angolo del fascio (Nom)	36 °
Flusso luminoso (Nom)	660 lm
Flusso luminoso (specificato) (Nom)	660 lm
Intensità luminosa (Nom)	1650 cd
Designazione colore	Bianca neutra (CW)
Angolo del fascio specificato	36 °
Temperatura di colore correlata (Nom)	4000 K
Efficienza luminosa (specificata) (Nom)	94.00 lm/W
Uniformità del colore	<6
Indice di resa dei colori (Nom)	80
LLMF a fine durata vita nominale (Nom)	70 %
Luminous Flux in 90° Cone (Rated)	660 lm

Funzionamento e parte elettrica	
Power (Rated) (Nom)	7 W
Corrente lampada (Nom)	770 mA
Wattaggio equivalente	50 W
Tempo di avvio (Nom)	0.5 s
Tempo di riscaldamento al 60% luce (Nom)	0.5 s
Fattore di potenza (Nom)	0.8
Tensione (Nom)	12 V

Temperatura	
Temp. massima involucro (Nom)	85 °C

Controlli e regolazione del flusso	
Regolabile	Si

Approvazione e applicazione	
Adatto all'illuminazione d'accento	Yes
Classe di efficienza energetica (ELL)	A+
Consumo energetico kWh/1000 h	8 kWh

# MASTER LEDspot LV

## Dati del prodotto

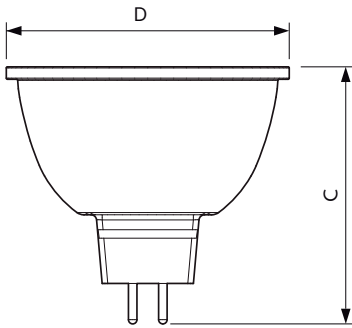
Codice prodotto completo	871869681558800
Nome prodotto ordine	MAS LED SPOT VLE D 7-50W MR16 840 36D
EAN/UPC - Prodotto	8718696815588
Codice d'ordine	81558800
Codice Locale	MLVGU535084036

Numeratore - Quantità per confezione	1
Numeratore - Confezioni per scatola esterna	10
N. materiale (12NC)	929001903602
Peso netto (Pezzo)	0.030 kg

## Warnings and safety

- La temperatura di funzionamento è compresa tra -20 ° C e 45 ° C
- Applicare solo in luoghi asciutti o umidi e la maggior parte degli accessori aperti con porta-lampade che offrono spazio sufficiente (spazio libero di 10 mm)
- Non destinato all'utilizzo con luci di emergenza o luci di uscita

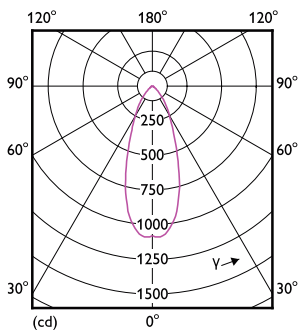
## Disegno tecnico



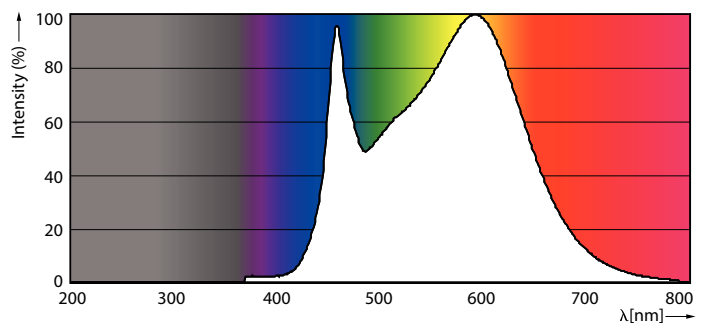
MR16 12V 7W-50W 630lm 36D 4000K GU5.3 D

Product	D	C
MAS LED SPOT VLE D 7-50W MR16 840 36D	50.5 mm	45 mm

## Fotometrie



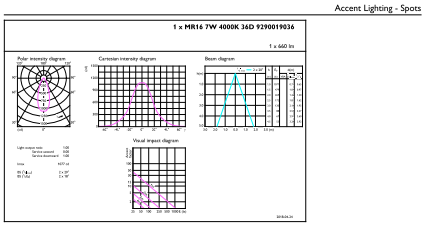
LEDspot MAS VLE 7-50W GU5.3 MR16 840 36D DIM



LEDspot MAS VLE 7-50W GU5.3 MR16 840 36D DIM

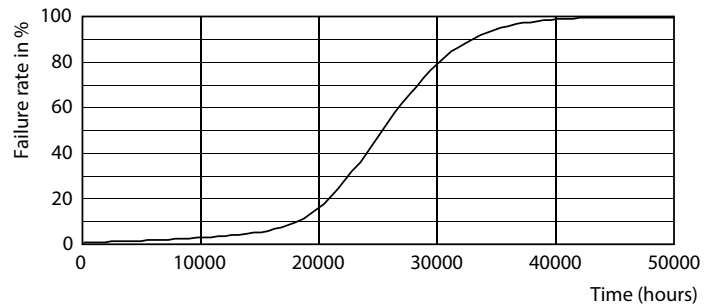
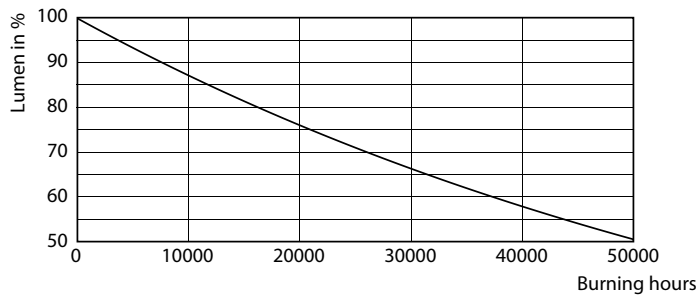
# MASTER LEDspot LV

## Fotometrie



CalcusX Photometrics 4.3 Philips Lighting B.V. Page: 1/1

## Durata



LEDspot MAS VLE 7-50W GU5.3 MR16 830 36D DIM

LEDspot MAS VLE 7-50W GU5.3 MR16 830 36D DIM

