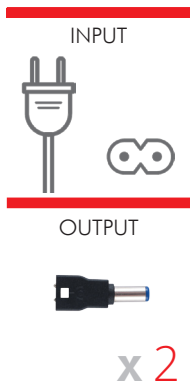


15/20W - 2 Connettori



Connettori

- ø5,5x2,1mm
- ø5,5x2,5mm

Articolo	Tensione d'ingresso	Tensione d'uscita	Corrente d'uscita	Potenza	EAN Code
SWD20-40560	230 Vac 100-115 Vac	5 Vdc 5 Vdc	3000 mA 2500 mA	15W	8 017443 561373
SWD20-40660	230 Vac 100-115 Vac	6 Vdc 6 Vdc	3000 mA 2200 mA	18W	8 017443 561380
SWD20-40960	230 Vac 100-115 Vac	9 Vdc 9 Vdc	2200 mA 1700 mA	19.8W	8 017443 561403
SWD20-41260	230 Vac 100-115 Vac	12 Vdc 12 Vdc	1650 mA 1250 mA	19.8W	8 017443 561410
SWD20-42460	230 Vac 100-115 Vac	24 Vdc 24 Vdc	800 mA 650 mA	19.2W	8 017443 561458

Confezione: Scatola appendibile da 1pz., Imballo: Scatola da 20 scatole
 Prezzo per: unità
 Multiplo di vendita: 1pz.

Caratteristiche Generali

Tecnologia: switching
 Costruzione: desktop

Caratteristiche Elettriche

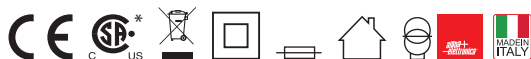
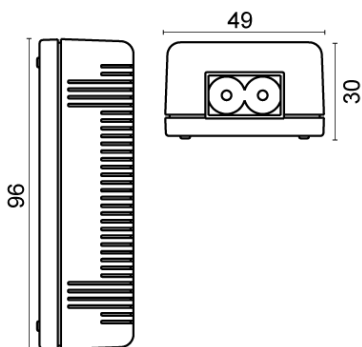
Frequenza: 50/60Hz
 Classe isolamento: II
 Protezioni: sovraccarico, sovratensione, corto circuito

Caratteristiche Meccaniche

Dimensioni (LxWxH): 96 x 49 x 30mm
 Raffreddamento: passivo
 Grado Protezione: IP20
 Connessioni: connettore intercambiabile
 Cavo d'uscita: integrato 2m
 Connettori: 5,5x2,1mm, 5,5x2,5mm
 Cavo d'ingresso: separato 1.5m da Spina Europa a Spina IEC320 C8

Caratteristiche Termiche

Temperatura di lavoro: -10/30°C



15W - 5Vdc 3A - 3 Connettori



Connettori

- ø5,5 - 2,5mm
- ø5,5 - 2,1mm
- ø3,5 - 1,35mm

Articolo	Tensione d'ingresso	Tensione d'uscita	Corrente d'uscita	Potenza	EAN Code
KD2003/5	100-240 Vac	5 Vdc	3000 mA	15W	8 017443 635166

Confezione: Scatola appendibile da 1, Imballo: Scatola da 10 scatole
 Prezzo per: unità
 Multiplo di vendita: 1

Caratteristiche Generali

Tecnologia: switching
 Costruzione: plugin

Caratteristiche Elettriche

Frequenza: 50/60Hz
 Classe isolamento: II
 Potenza: 15W
 Protezioni: sovraccarico, sovratensione, corto circuito

Caratteristiche Meccaniche

Dimensioni (LxWxH): 77.94 x 43 x 69.8mm
 Raffreddamento: passivo
 Grado Protezione: IP20
 Colore: Nero
 Connessioni: connettore intercambiabile
 Cavo d'uscita: integrato 1.8m
 Connettori: 5,5x2,5mm, 5,5x2,1mm, 3,5x1,35mm
 Polarità: invertibile

Caratteristiche Termiche

Temperatura di lavoro: 0/30°C

