

## Vimar - V72009 - Scatola deriv. p/leggere 490x164x73,5mm

---

<b>Codice</b>	V72009
<b>Famiglia</b>	Contenitori e scatole / Scatole di derivazione da incasso / Per pareti leggere
<b>Descrizione</b>	Scatola deriv. p/leggere 490x164x73,5mm
<b>Descrizione estesa</b>	Scatola di derivazione per pareti leggere con coperchio bianco e viti di fissaggio. Dimensioni 490x164x73,5 mm
<b>Prezzo</b>	€ 17,75 (NR 1) listino 12.00 (iva esclusa)
<b>Stato prodotto</b>	3 - Prod. gestito
<b>Q.tà minima ordine</b>	4 NR



## Marchi

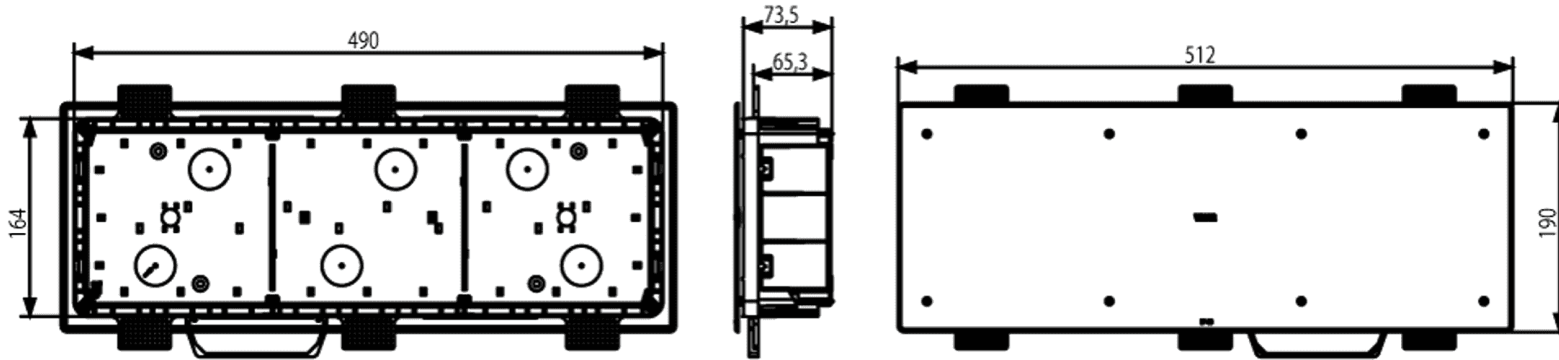
---

01. Marchio IMQ - Italia

96. Esperto elettrotecnico ([download](#))

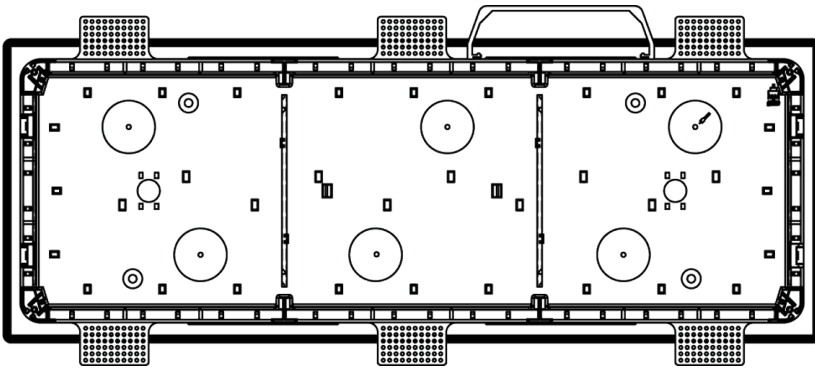
## Disegni

### VISTA INGOMBRI



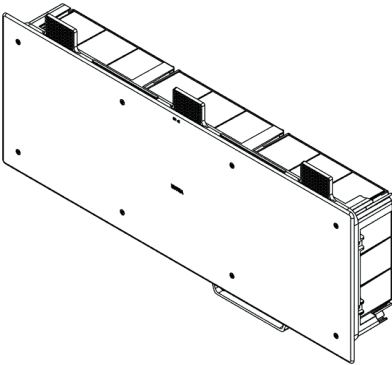
[download.png](#) - [download.dxf](#)

### VISTA POSTERIORE



[download.png](#) - [download.dxf](#)

### VISTA 3D



[download.png](#) - [download.dxf](#)

## Video

---

[Scatole derivazione per pareti leggere](#)

## Dati tecnici

---

**Gruppo:** materiale di connessione

**Classe:** scatola, cassetta per montaggio a parete

**Tipo di montaggio:** incassato

**Accoppiabile:** Sì

**Larghezza:** 490,00 mm

**Profondità:** 73,50 mm

**Materiale:** plastica

**Senza alogeni:** Sì

**Superficie:** non trattato

**Colore:** blu

## Imballi

---



8 007352 589995



8 007352 590007

**Codice** 8007352589995

**Qtà** 1 NR

**Dim.** 51,2x22,6x7,6 [cm]

**Peso** 854 [g]

**Codice** 8007352590007

**Qtà** 4 NR

**Dim.** 60x33x27,5 [cm]

**Peso** 3.990 [g]

## Condividi

---



## Legal

---

Vimar si riserva il diritto di modificare in ogni momento e senza preavviso le caratteristiche dei prodotti riportati. L'installazione deve essere effettuata da personale qualificato con l'osservanza delle disposizioni regolanti l'installazione del materiale elettrico in vigore nel paese dove i prodotti sono installati. Per le condizioni di utilizzo delle informazioni presenti sulla scheda prodotto vedere [condizioni di utilizzo](#).