



Prese di corrente

CARATTERISTICHE TECNICHE

Prese di corrente multistandard 250V~

Campo d'applicazione

Alimentazione di elettrodomestici, apparecchi di illuminazione mobili, ecc.

Conformità

Prodotto multistandard. Test report effettuati da Intertek in accordo alla Norma CEI 23-50 (IEC 60884-1).

Da **Rev1** e successive: test effettuati da IMQ in accordo alla Norma CEI 23-50 (IEC 60884-1).

Compatibilità innesto

Vimar® Plana™

Principali caratteristiche delle prese multistandard

- Tensione nominale: 250 V ~
- Corrente nominale: 10A - 16A
- Alveoli attivi schermati
- Potere interruzione: 50 cicli (inserimento e disinserimento della spina) 275 V ~ cos φ 0,6 (12,5A e 20A)
- Vita elettrica: > 5.000 cicli (inserimento e disinserimento della spina) con corrente e tensioni nominali a cos φ 0,8
- Alveoli elastici differenziati

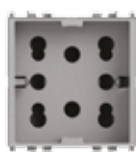
Spine e prese - ACCOPIAMENTI POSSIBILI

Spine compatibili	2P 2,5A	2P 10A	2P-T 10A	2P 16A	2P+T 16A	2P+T 16A
	Diametro contatti Ø 4mm	Diametro contatti Ø 4mm	Diametro contatti Ø 4mm	Diametro contatti Ø 5mm	Diametro contatti Ø 5mm	Diametro contatti Ø 4,8mm
	SI (2x)	SI (2x)	SI (2x)	SI (2x)	SI (2x)	SI (1x)

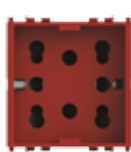
Prese di corrente - CODICI E INGOMBRI



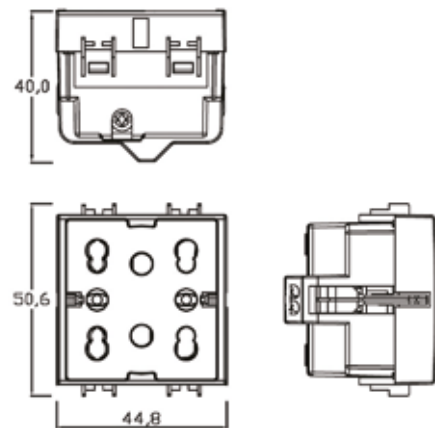
cod. 4B.V14.H21
bianco



cod. 4B.V14SL.H21
silver



cod. 4B.V14R.H21
rossa



Prese di corrente multistandard 250V~

4B.V14.H21
4B.V14SL.H21
4B.V14R.H21

Preso 2P+T 16A, multistandard, per:
- eurospine 2P 2,5A,
- spine 2P e 2P+T 10A e 16A standard italiani,
- spine 2P+T 16A 250V standard tedesco (due moduli)
Non realizza continuità di terra con la spina standard francese

Made in P.R.C.