

selettore a chiave RONIS, 22 mm, rotondo, plastica, numero serratura SB30, con 2 chiavi, 3 posizioni di commutazione I-O-II, permanente, angolo di commutazione 2x45°, 10:30 h/12 h/13:30 h, estrazione chiave I+O+II, possibili serrature speciali: SB31, 421, 455




Marca del prodotto	SIRIUS ACT
Denominazione del prodotto	Selettore a chiave
Esecuzione del prodotto	Elemento di manovra/segnalazione
Designazione del tipo di prodotto	3SU1

Attuatore	
Modo di funzionamento dell'elemento di azionamento	con blocco, 2x45° (10:30h/12h/13:30h)
Ampliamento del prodotto opzionale dispositivo di illuminazione	No
Colore	
• dell'elemento di azionamento	Argento
Materiale dell'elemento di azionamento	metallo
Forma dell'elemento di azionamento	Chiave
Diametro esterno dell'elemento di azionamento	29,5 mm
Numero delle posizioni di commutazione	3
Posizione interruttore per estrazione chiave	O+I+II
Angolo di intervento	
• verso destra	45°
• verso sinistra	45°
Serratura	RONIS

Numero della chiave	SB30
<b>Ghiera</b>	
Parte integrante del prodotto Anello frontale	Sì
Esecuzione della ghiera frontale	Standard
Materiale della ghiera frontale	plastica
Colore della ghiera frontale	Nero
<b>Dati tecnici generali</b>	
Grado di protezione IP	IP66, IP67, IP69 (IP69K)
• del morsetto di collegamento	IP20
Grado di protezione NEMA	NEMA 1, 2, 3, 3R, 4, 4X, 12, 13
Resistenza agli urti	
• secondo IEC 60068-2-27	Onda semisinusoidale 50g / 11 ms
• per applicazioni ferrotranviarie secondo EN 61373	categoria 1, classe B
Frequenza di commutazione max.	1 800 1/h
Durata di vita meccanica (cicli di manovra)	
• tip.	1 000 000
Codice identificativo di apparecchiatura secondo IEC 81346-2:2009	S
Codice di riferimento secondo EN 61346-2	S
<b>Condizioni ambientali</b>	
• Temperatura ambiente durante l'esercizio	-25 ... +70 °C
• Temperatura ambiente durante l'immagazzinaggio	-40 ... +80 °C
Categoria ambientale durante l'esercizio secondo IEC 60721	3M6, 3S2, 3B2, 3C3, 3K6 (con umidità relativa dell'aria 10 ... 95 %)
<b>Montaggio/ Fissaggio/ Dimensioni</b>	
Altezza	29,5 mm
Larghezza	29,5 mm
Forma della finestra d'incasso	circolare
Diametro di incasso	22,3 mm
Tolleranza positiva del diametro di incasso	0,4 mm
Altezza di incasso	49,4 mm
Larghezza di incasso	29,5 mm
Profondità di incasso	25,4 mm
<b>Certificati/Approvazioni</b>	

General Product Approval		Declaration of Conformity		Test Certificates
				<a href="#">Miscellaneous</a> <a href="#">Special Test Certificate</a>

Test Certificates	Marine / Shipping				
<a href="#">Type Test Certificates/Test Report</a>					

Marine / Shipping	other
	<a href="#">Confirmation</a>

### Ulteriori informazioni

**Information- and Downloadcenter (Cataloghi, Opuscoli,...)**

<http://www.siemens.com/industrial-controls/catalogs>

**Industry Mall (sistema di ordinazione Online)**

<https://mall.industry.siemens.com/mall/it/it/Catalog/product?mlfb=3SU1000-4BL11-0AA0>

**Generatore CAx online**

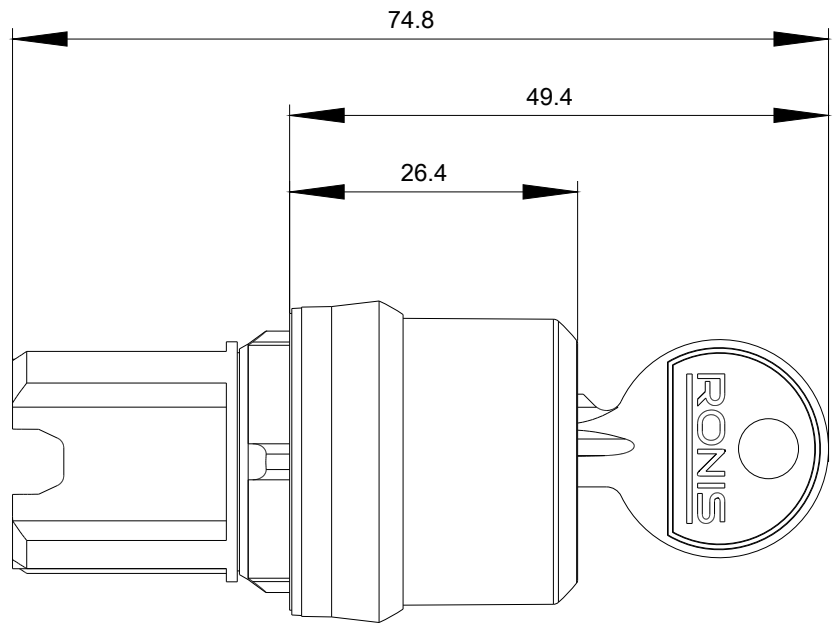
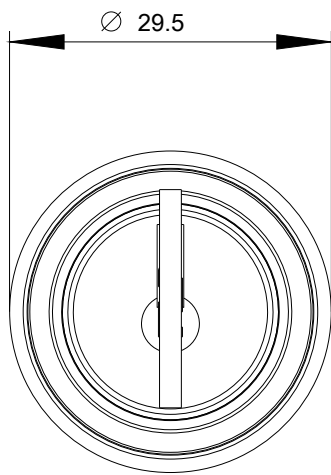
<http://support.automation.siemens.com/WW/CAXorder/default.aspx?lang=en&mlfb=3SU1000-4BL11-0AA0>

**Service&Support (Manuali, Certificati, Caratteristiche, FAQ, ...)**

<https://support.industry.siemens.com/cs/ww/it/ps/3SU1000-4BL11-0AA0>

**Banca dati immagini (foto prodotto, disegni dimensionali 2D, modelli 3D, schemi delle connessioni, macro EPLAN...)**

[http://www.automation.siemens.com/bilddb/cax\\_de.aspx?mlfb=3SU1000-4BL11-0AA0&lang=en](http://www.automation.siemens.com/bilddb/cax_de.aspx?mlfb=3SU1000-4BL11-0AA0&lang=en)



Ultima modifica:

21/02/2019