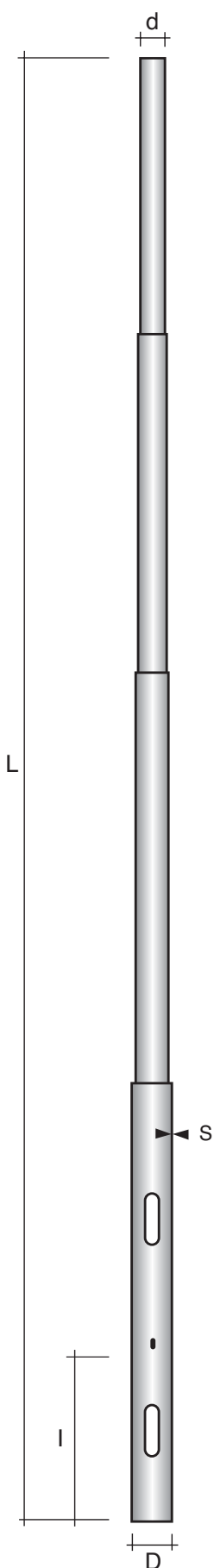


# PALI PER ILLUMINAZIONE RASTREMATI



## PALO RASTREMATO PROLUNGABILE

In acciaio zincato a caldo.

Lavorazioni standard alla base (pag. 7).

Traversa articolo P05/4321, P10/4321, P15/4321 e P20/4321.

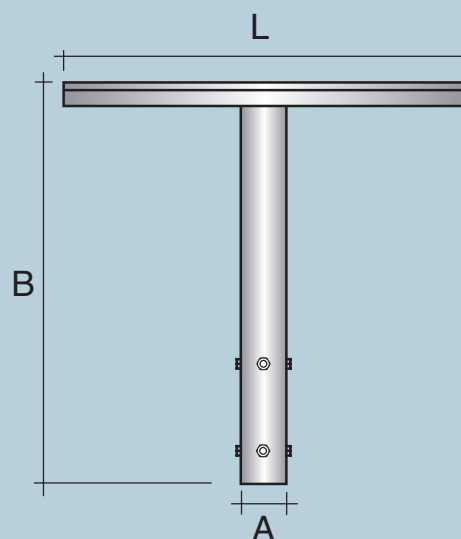
articolo	L mm	l mm	s mm	D mm	d mm	vern. m <sup>2</sup>	portella articolo	peso kg	conf. pz
41203/5	11.800	800	5	219	102	6,20	4301/3	241,0	1

## PROLUNGA COMPLETA DI TRAVERSA

In acciaio zincato a caldo.

Per articolo 41203/5.

articolo	serraggio	testa palo Ø mm	A mm	B mm	L mm	peso kg	conf. pz
P05/4321	bulloni M10	102	114	500	1000	9,49	1
P10/4321	bulloni M10	102	114	1000	1000	13,86	1
P15/4321	bulloni M10	102	114	1500	1000	18,23	1
P20/4321	bulloni M10	102	114	2000	1000	22,60	1



A RICHIESTA POSSONO ESSERE PRODOTTI PALI CON LUNGHEZZE E DIAMETRI DIVERSI DA QUELLI INDICATI