

# Scheda Tecnica

CODICE 60795

## ARIANTE 30 ARLECCHINO

Ventilatori rotanti pluridirezionali



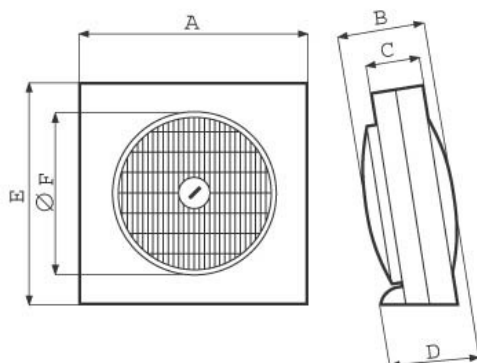
### Certificazioni



### DATI TECNICI E PRESTAZIONALI

Corrente assorbita max (A)	0,17	Giri minuto	1075
Frequenza (Hz)	50	Portata max (m <sup>3</sup> /h)	1306
Isolamento	II° classe	Portata max (m <sup>3</sup> /min)	21,77
Peso (Kg)	3,5	Potenza sonora Lw [dB(A)]	54,5
Potenza assorbita max (W)	35	RPM	1075
Tensione (V)	220-240	Valori di esercizio (m <sup>3</sup> /min)/W	0,622
		Velocità aria alla max vel. (m/s)	2,03

### DIMENSIONI



Dimensione A (mm)	440
Dimensione B (mm)	162
Dimensione C (mm)	90
Dimensione D (mm)	175
Dimensione E (mm)	440
Dimensione F (mm)	350
Etichetta Energetica	NO

#### PER INFORMAZIONI:

Servizio al Cliente: tel +39 02 90699395 premendo 1 dopo messaggio registrato (consulenza su prodotti e impianti)

Pre & Post Vendita: fax +39 02 90699302

Email prevendita: [prevendita@vortice-italy.com](mailto:prevendita@vortice-italy.com)

# Scheda Tecnica

CODICE 60795

## ARIANTE 30 ARLECCHINO

Ventilatori rotanti pluridirezionali



### DESCRIZIONE

- Corpo in resina plastica resistente all'invecchiamento riconducibile all'esposizione al sole ("UV resistant"), additivati di carica antistatica per ostacolare l'accumulo di polvere.
- Diametro nominale: 300 mm
- I pezzi che lo compongono sono realizzati in 5 colori pastello (giallo chiaro, grigio, rosa, celeste, verde chiaro). Il montaggio dei pezzi avviene secondo il principio della casualità, quindi la composizione cromatica è sempre diversa e i risultati sono sempre armonici e piacevoli. Esistono ben 78.125 possibilità di combinazioni.
- Ogni Ariante® 30 Arlecchino è praticamente sempre diverso dagli altri e rappresenta un pezzo unico di multiplo d'arte industriale.
- Griglie di protezione della ventola in resina termoplastica antiurto anti-UV in ABS: l'anteriore rotante e la posteriore fissa.
- Ventola in resina termoplastica ABS.
- Motore asincrono a 3 velocità con albero montato su bronzine autocentranti e autolubrificanti, equipaggiato di protettore termico.
- Portata 1300 m3/h
- Meccanismo di rotazione della griglia frontale equipaggiato di motore sincrono con ingranaggio in gomma alloggiato nell'involucro frontale.
- Dotato di due interruttori rotanti:
  - o Il primo interruttore, a 4 posizioni (spento-1-2-3), è il comando per l'accensione/spengimento, aziona le velocità del ventilatore e ne permette lo spegnimento
  - o Il secondo interruttore, a 2 posizioni (on/off), è il comando per la rotazione della griglia frontale, accende o spegne il motore sincrono per la sua rotazione.
- Cavo di alimentazione in PVC, lunghezza 1,80 m, con spina da 10A conforme ai requisiti della Direttiva Macchine.
- Sicurezza certificata IMQ
- Il prodotto ha ottenuto il Compasso D'oro come premio di design

#### PER INFORMAZIONI:

Servizio al Cliente: tel +39 02 90699395 premendo 1 dopo messaggio registrato (consulenza su prodotti e impianti)

Pre & Post Vendita: fax +39 02 90699302

Email prevendita: [prevendita@vortice-italy.com](mailto:prevendita@vortice-italy.com)