

DULUX F 36 W/827 2G10

OSRAM DULUX F | CFLni plana, 2 tubos, casquillo de 4 pines para operar con ECE/ECC



Áreas de aplicación

- Oficinas, edificios públicos
- Comercios
- Supermercados y grandes almacenes
- Hoteles, restaurantes
- Industria

Beneficios del producto

- Muy económico
- Buena calidad de luz
- Excelente eficacia luminosa
- Perfil extremadamente bajo
- Larga vida útil

Características del producto

- Lámpara con casquillo de pines corta y compacta con tubos de doble vuelta
- Base plug-in 2G10 de casquillo simple de cuatro pines
- Vida útil media: 10.000 h
- Índice de reproducción cromática R_a : 80...89



Hoja de datos de producto

Datos técnicos

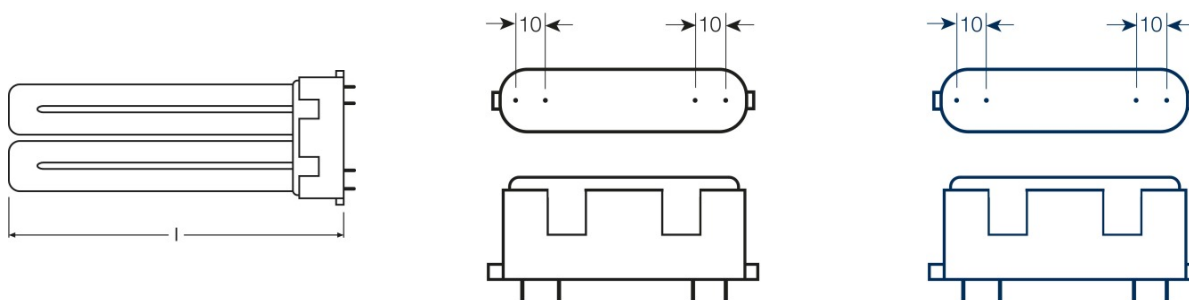
Datos eléctricos

Potencia nominal	36,0 W
Potencia nominal	36,00 W

Datos Fotométricos

Flujo luminoso nominal	2800 lm
Tono de luz según EN 12464-1	LUMILUX INTERNA
Flujo luminoso a 25 °C	2800 lm
Flujo luminoso	2800 lm
Temperatura de color	2700 K
Índice de reproducción cromática Ra	80...89
Factor manten. lumen lámpara 4.000 h	0,86
Factor manten. lumen lámpara 6.000 h	0,83
Factor manten. lumen lámpara 8.000 h	0,81
Factor manten. lumen lámpara 12.000 h	0,77
Luminancia	3 cd/cm ²

Dimensiones y peso



Diámetro	17,5 mm
Longitud total	217,0 mm
Diámetro del tubo	17,5 mm
Largo	217,0 mm
Longitud según norma IEC	217 mm
Ampolla exterior	T16
Diámetro máximo	17,0 mm

Temp. y condiciones de funcionamiento

Hoja de datos de producto

Temperatura ambiente máx.flujo luminoso	25,0 °C
---	---------

Duración de vida

Vida útil nominal lámpara	13000 h
Vida útil lámpara	13000 h
Vida útil	9000 h ¹⁾
Factor supervivencia 2.000 h	0,99
Factor supervivencia 4.000 h	0,99
Factor supervivencia 6.000 h	0,99
Factor supervivencia 8.000 h	0,95
Factor supervivencia 12.000 h	0,64
Modo de operación LLMF/LSF	HF
Duración	10000 h ¹⁾

¹⁾ ECE con arranque en caliente

Datos adicionales del producto

Casquillo (denominación estándar)	2G10
Contenido mercurio lámpara	2,5 mg

Capacidades

Apto para interiores	Sí
----------------------	----

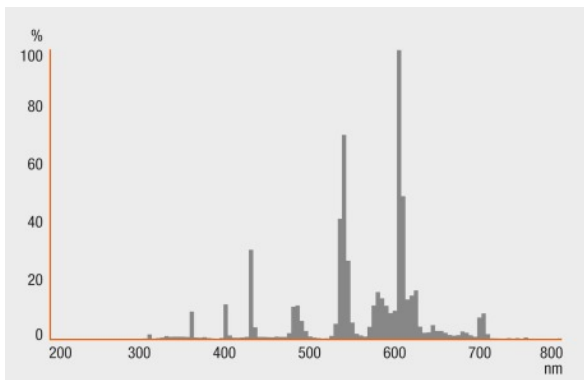
Certificados & Normas

Clase de eficiencia energética	A
Consumo de energía	40 kWh/1000h

Categorías específicas del país

Sistema intern. de codificación de lámp	FSS-36/827-E-2G10-90/217
---	--------------------------

Distribución de la luz



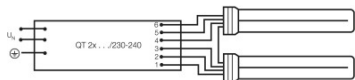
Distribución espectral

Equipamiento / Accesorios

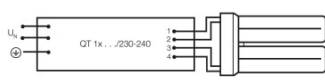
- Apto para funcionamiento en equipos de conexión electrónicos y convencionales

Instrucciones de seguridad

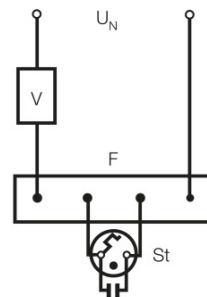
En caso de que se rompa la lámpara: www.osram.com/brokenlamp



Esquema de conexiones



Esquema de conexiones



Esquema de conexiones

Hoja de datos de producto

Logistical Data

Código del producto	Descripción del producto	Unidad de embalaje (Piezas/unidad)	Dimensiones (largo x ancho x alto)	Volúmen	Peso bruto
4050300312187	DULUX F 36 W/827 2G10	Embalaje de envío 10	275 mm x 105 mm x 245 mm	7.07 dm ³	1631.00 g

El código del producto mencionado describe la unidad más pequeña de la cantidad que se puede pedir. Una unidad de envío puede contener uno o más productos individuales. Al cursar un pedido, introduzca la cantidad de la unidad de envío o su múltiple.

Referencias / links

Para más información acerca del equipo de conexión electrónico QUICKTRONIC visite

▶ www.osram.com/QUICKTRONIC

Aviso

Sujeto a cambios sin aviso. Excepto errores y omisiones. Asegúrese de utilizar la emisión más reciente.

DULUX F 36 W/827 2G10

OSRAM DULUX F | CFLni plana, 2 tubos, casquillo de 4 pines para operar con ECE/ECC

Nombre del producto	Nombre del producto ECE	EAN	Corriente nominal	Pérdida de potencia	Flujo luminoso a 35 °C	Número de fuentes de luz
DULUX F 36W/827 2G10	QTi 1x14/24/21/39 GII	4008321383334	0.15 A	34.00 W	2750 lm	1
	QTi 2x14/24/21/39 GII	4008321383396	0.29 A	66.00 W	2800 lm	2
	QTi 2x36 DIM		0.31 A	69.00 W	2900 lm	2
	QTi DALI 1x36 DIM	4050300870427	0.16 A	36.00 W	2900 lm	1
	QTi DALI 2x36 DIM	4050300870885	0.31 A	69.00 W	2900 lm	2
	QT-M 2x26-42/220-240 S	4008321110022	0.30 A	70.00 W	2700 lm	2
	QTP-DL 1x36-40	4008321117908	0.17 A	35.00 W	2800 lm	1
	QTP-DL 2x36-40	4008321117922	0.33 A	68.00 W	2800 lm	2
	QTP-M 1x26-42	4008321329134	0.16 A	35.00 W	2700 lm	1
	QTP-M 2x26-32	4008321329158	0.30 A	68.00 W	2700 lm	2
	QTP-OPTIMAL 1x18-40	4008321873743	0.15 A	34.00 W	2700 lm	1
	QTP-OPTIMAL 2x18-40	4008321873767	0.30 A	67.00 W	2700 lm	2