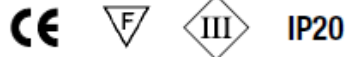


SCHEDA TECNICA
Codice 80040



Descrizione	Striscia LED BIG di 5 metri da interno
Nastro:	Lunghezza massima consentita 5 metri
Sorgente	LED Epistar TOP SMD 5050 (3 chips in 1) in package longlife montato su nastro flessibile autoadesivo.
LED:	14,4W/m (72W totali)
N° LED/m	60 LED/m (300 LED totali)
Cablaggio:	24Vdc
Collegamento:	in parallelo
Kit di fissaggio:	--
Piega o taglio:	ogni 100mm (6 LED)
Dati prestazionali	
Grado di protezione:	IP20
Classe d'isolamento:	III
Marchi e garanzie	
Marchio:	CE
Garanzia:	--

Codice prodotto:	temperatura di colore	lumen/m
80040/C	Bianco caldo 3200K	930
80040/N	Bianco neutro 4000K	1010
80040/F	Bianco freddo 6000K	1080

distanza m alimentatore/5m striscia LED	Sezione cavo mm ²	distanza m alimentatore/1m striscia LED	Sezione cavo mm ²
0-10	1	0-50	1
10-30	1,5	50-100	1,5
30-50	2,5		
50-100	4		

Nell'effettuare la saldatura sulla striscia, utilizzare il primo metro di cavo con sezione 0,35mm²

Codice alimentatore:	da ordinare separatamente	max alimentazione m
5680	Alimentatore 24V 10W IP20 Vossloh	0,5
5681	Alimentatore 24V 20W IP66	1,0
5651	Alimentatore 24V 30W IP67	1,5
5652	Alimentatore 24V 60W IP67	3,5
5690	Alimentatore 24V 70W IP20 Vossloh	4,0
5691	Alimentatore 24V 75W IP20	5,0
5692	Alimentatore 24V 100W IP67	6,0
5671	Alimentatore 24V 150W IP20	10,0
5670	Alimentatore 24V 150W IP67	10,0

Disegno tecnico

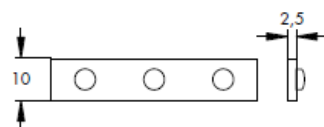



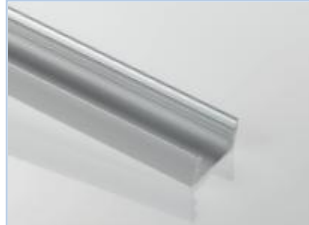
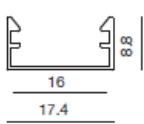

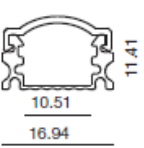

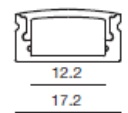
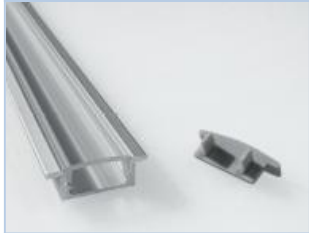
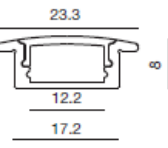

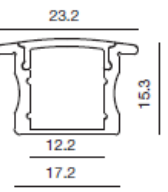

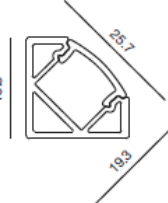
Immagine prodotto



Nobile Spa Via Portuense, 1555 Commerc City Isola P Moduli 22 - 23 00148 Ponte Galeria ROMA • Italy Tel. 06 65002524 r.a. - Fax 06 65002861 www.nobile.it - info@nobile.it	Export Department in Milan Via Lavoratori Autobianchi, 1 20832 Desio (MB) - Italy Tel./Fax +39 0362 179 00 30 export.dpt@nobile.it	Nobile Industrial Consulting (Shenzhen) Co. Ltd - Changhong Building, Sungang East Road, Luohu District, Shenzhen City, Guangdong Province • China
--	---	--

Rev.00 07/2012

Accessori
(da ordinare separatamente)

		<p>186155/Dimmer Dimmer varialuce Vossloh fino a 8 metri di striscia.</p> <p>Per la regolazione di moduli LED monocolori a 24V. Regolazione tramite interfaccia 1-10V. Corrente max. per ogni canale: 5A (120W)</p>
		<p>BARRA/STRIP Profilo in alluminio di 1m per fissaggio striscia a soffitto o a parete</p> <p>BARRA/STRIP/M2 Profilo in alluminio di 2m per fissaggio striscia a soffitto o a parete</p>
		<p>BARRA/STRIP/2 - BARRA/STRIP/2/M2 Profilo in alluminio con diffusore trasparente di 1 o 2m per fissaggio striscia a soffitto o a parete</p> <p>BARRA/STRIP/2/S - BARRA/STRIP/2/M2S Profilo in alluminio con diffusore opale di 1 o 2m per fissaggio striscia a soffitto o a parete</p>
		<p>BARRA/STRIP/3 Diffusore trasparente</p> <p>BARRA/STRIP/3/S Diffusore opale</p> <p>Profilo in alluminio da superficie con diffusore in policarbonato trasparente o opale di 2m. Inclusi tappi e clip di fissaggio.</p>
		<p>BARRA/STRIP/4 Diffusore trasparente</p> <p>BARRA/STRIP/4/S Diffusore opale</p> <p>Profilo in alluminio da incasso con diffusore in policarbonato trasparente o opale di 2m. Inclusi tappi.</p>
		<p>BARRA/STRIP/5 Diffusore trasparente</p> <p>BARRA/STRIP/5/S Diffusore opale</p> <p>Profilo in alluminio da incasso con diffusore in policarbonato trasparente o opale di 2m. Inclusi tappi.</p>
		<p>BARRA/STRIP/6 Diffusore trasparente</p> <p>BARRA/STRIP/6/S Diffusore opale</p> <p>Profilo in alluminio angolare con diffusore in policarbonato trasparente o opale di 2m. Emissione luce a 45°. Inclusi tappi e clip di fissaggio.</p>

Nobile Spa

Via Portuense, 1555 Commercium Isola P
Moduli 22 - 23 00148 Ponte Galeria ROMA • Italy
Tel. 06 65002524 r.a. - Fax 06 65002861

www.nobile.it - info@nobile.it

Export Department in Milan

Via Laboratori Autobianchi, 1
20832 Desio (MB) - Italy
Tel./Fax +39 0362 179 00 30

export.dpt@nobile.it

Nobile Industrial Consulting

(Shenzhen) Co. Ltd - Changhong Building,
Sungang East Road, Luohu District,
Shenzhen City, Guangdong Province • China

Rev.00 07/2012