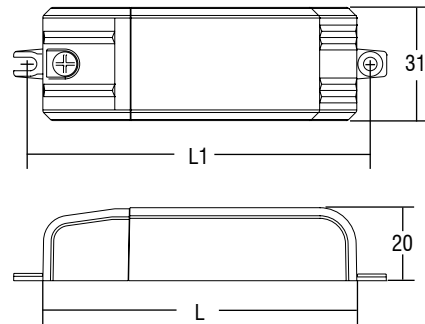


# SHARK 60 - SHARK X 60



Mini trasformatori elettronici dimmerabili (regolazione IGBT - TRIAC)  
Dimmable electronic mini transformers (TRAILING EDGE - LEADING EDGE)



Articolo Article	Codice Code	W	Volt V	Hz	ta °C	tc °C	Lunghezza Length L	Lunghezza Length L1	Colori Colours	Peso Weight gr.	Confezioni Box
SHARK 60	119677	10 ÷ 60	220 ÷ 240	50...60	45	85	86	94	Nero - Black	50	30
SHARK 60	119677B	10 ÷ 60	220 ÷ 240	50...60	45	85	86	94	Bianco - White	50	30
SHARK X 60	119676	10 ÷ 60	230 ÷ 240	50...60	45	85	86	94	Nero - Black	50	30

Trasformatori elettronici  
Electronic transformers

**Norme di riferimento**  
**Reference Norms:**  
EN 55015  
EN 61000-3-2  
EN 61347-1  
EN 61347-2-2  
EN 61547  
VDE 0710-T14

**Tensione**  
**Voltage**  
220 ÷ 240 V  
230 ÷ 240 V

**Frequenza**  
**Frequency**  
50...60 Hz

**Potenza**  
**Power**  
10 ÷ 60 W

- Trasformatore indipendente, IP20.
- Protetto in classe II contro le scosse elettriche per contatti diretti e indiretti.
- Fornito di coprimorsetto e fissacavo.
- Morsetti di entrata e uscita sullo stesso lato (sezione morsetto 2,5 mm<sup>2</sup>).
- Serracavo su primario e secondario per cavi di diametro: min. 3 mm - max. 8 mm.
- Sguainatura dei cavi max. 18 mm.
- Fissaggio del trasformatore tramite asole per viti.
- Dimensioni ultra compatte.
- Protezioni:
  - termica e al corto circuito.
  - contro le extra tensioni di rete.
  - contro i sovraccarichi.

**Regolabili con dimmer TCI:**  
**DU 250 - TED 700 - TD REG - X-DIM.IGBT.**

- IP20 independent transformer.
- Class II protection against electric shock following direct and indirect contact.
- Supplied with terminal cover and cable retainer.
- Input and output terminal blocks on the same side (terminal area 2,5 mm<sup>2</sup>).
- Clamping screws on primary and secondary circuits for cables with diameter: 3 mm min. - 8 mm max.
- Cable unsheathing 18 mm max.
- The transformer can be secured with slot for screws.
- Very compact size.
- Protections:
  - against overheating and short circuits.
  - against mains voltage spikes.
  - against overloads.

**Regulation with TCI dimmer:**  
**DU 250 - TED 700 - TD REG - X-DIM.IGBT.**