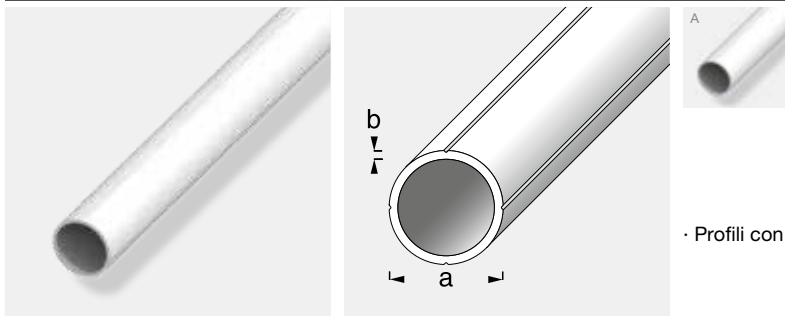


Sistema combitech[®] | Base

Sistema di profili | Plastica (PVC rigido)

Tubo tondo



PVC

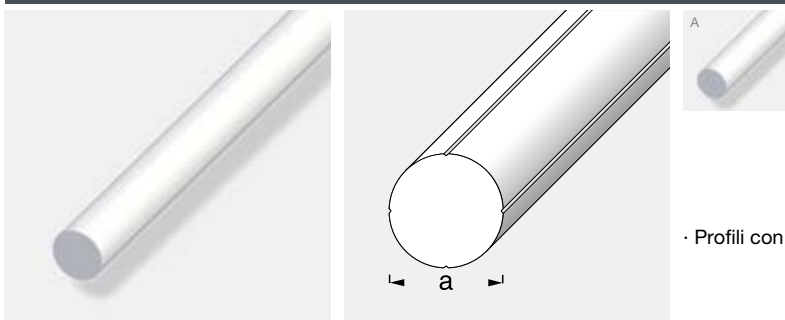


Qtà. min.: 5 pz.

· Profili con scanalature uniche

Plastica (PVC rigido)					Lung.: 1,00 m	Lung.: 2,50 m
Colore	Dim. a	Dim. b	Per	Imballo	EAN/ cod. prod.	EAN/ cod. prod.
A bianco	7,5 mm	1,0 mm	M5	sciolto	4001116210426	4001116210624
A bianco	11,5 mm	1,5 mm	M8	sciolto	4001116210440	4001116210648
A bianco	15,5 mm	1,5 mm	M12	sciolto	4001116210464	4001116210662
A bianco	19,5 mm	1,5 mm	M16	sciolto	4001116210488	4001116210686
A bianco	23,5 mm	1,5 mm	M20	sciolto	4001116210501	4001116210709
A bianco	29,5 mm	2,4 mm	M24	sciolto	4001116210525	4001116210723
A bianco	35,5 mm	2,4 mm	M30	sciolto	4001116210549	

Barra tonda



PVC

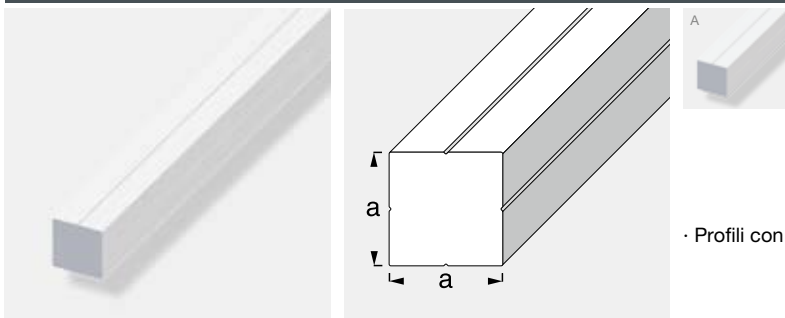


Qtà. min.: 5 pz.

· Profili con scanalature uniche

Plastica (PVC rigido)				Lung.: 1,00 m	Lung.: 2,50 m
Colore	Dim. a	Imballo	EAN/ cod. prod.	EAN/ cod. prod.	
A bianco	7,5 mm	sciolto	4001116211225	4001116211423	
A bianco	11,5 mm	sciolto	4001116211249		
A bianco	15,5 mm	sciolto	4001116211263		
A bianco	19,5 mm	sciolto	4001116211287		

Barra quadrata



PVC



Qtà. min.: 5 pz.

· Profili con scanalature uniche

Plastica (PVC rigido)				Lung.: 1,00 m	Lung.: 2,50 m
Colore	Dim. a	Imballo	EAN/ cod. prod.	EAN/ cod. prod.	
A bianco	7,5 mm	sciolto	4001116212826	4001116213021	
A bianco	11,5 mm	sciolto	4001116212840	4001116213045	
A bianco	15,5 mm	sciolto	4001116212864	4001116213069	