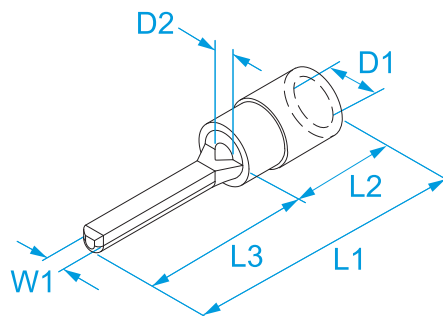


**Famiglia prodotto:** Terminali preisolati - Capicorda preisolati PVC

**Codici articolo:** 00150, 00150KL, 00150S, 00150SK, 00151, 00151KL, 00250, 00250KL, 00250S, 00250SK, 00251, 00251KL, 00350, 00350KL, 00350SK

**Descrizione:** CAPICORDA PER CONDUTTORI IN RAME · PREISOLATI IN PVC DA LASTRA · PUNTALE ROTONDO

**Immagine:**

**Specifiche:**

**MATERIALE TERMINALE:** rame stagnato

**MATERIALE ISOLANTE:** polivinilcloruro (PVC)

**LIVELLO DI AUTOESTINGUENZA DELL'ISOLANTE:** UL 94 V0

**TENSIONE NOMINALE:** 300 V max

**TEMPERATURA ESERCIZIO:** 75 °C max

**NORME DI RIF.:** UL 486 A-B

Codice Referenza	Colore	Sezione (mm <sup>2</sup> )	Sezione (AWG/MCM)	W1 (mm)	L1 (mm)	L2 (mm)	L3 (mm)	D1 (mm)	D2 (mm)	
00150	■ Rosso	0.25 ÷ 1.5	(22 - 16)	1,8	22,4	10,4	12	4,2	1,95	100/1000
00151	■ Rosso	0.25 ÷ 1.5	(22 - 16)	1,8	20	10,4	9	4,2	1,95	
00250	■ Blu	1.5 ÷ 2.5	(16 - 14)	1,8	23	11	12	4,8	2,45	
00251	■ Blu	1.5 ÷ 2.5	(16 - 14)	1,8	20	11	9	4,8	2,45	
00350	■ Giallo	4 ÷ 6	(12 - 10)	2,6	28	14	14	6,6	3,5	50/500



E-B170 (0,5-1,5 mm<sup>2</sup>)  
E-B171 (1,5-2,5 mm<sup>2</sup>)  
E-B172 (4-6 mm<sup>2</sup>)



file n° E 137735

**V0**