



## SCHEMA TECNICA

No.

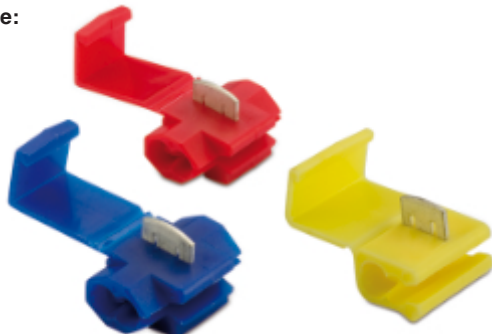
**41MD03A**

Versione

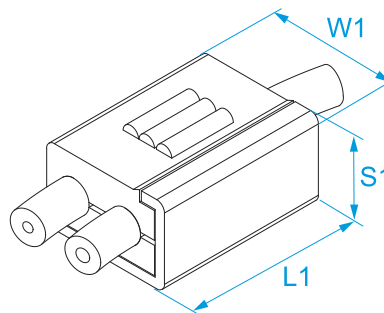
**V01.2 (IT)**

**Famiglia prodotto:** Morsettiere - Connettore rapido a perforazione di isolante  
**Codici articolo:** 00110, 00210, 00310, 00110KL, 00210KL, 00110S, 00210S  
**Descrizione:** CONNETTORE RAPIDO A PERFORAZIONE DI ISOLANTE

Immagine:



Disegno tecnico:



Specifiche:

**CORPO CONDUTTIVO IN:** rame  
**CORPO ISOLANTE IN:** polipropilene (PP)  
**TENSIONE NOMINALE:** 300 V

Codice Referenza	Sezione (mm <sup>2</sup> )	Sezione (AWG)	Temperatura esercizio (°C)	Gusci Colore	W1 (mm)	L1 (mm)	S1 (mm)	Corrente (A)	
00110	0.25÷1	(22-18)	90 °C max	Rosso	20	15,3	10	17	500/500
00210	1.25÷2.5	(18-14)	90 °C max	Blu	20	15,9	10	30	
00310	4÷6	(12-10)	90 °C max	Giallo	21	17,5	13	50	250/250

