

SCHEDA TECNICA
Codice A4


Descrizione	Incasso LED per installazione a controsoffitto
Corpo:	In alluminio
Diffusore:	satinato in PMMA ad alta efficienza
Cornice:	Anello esterno bianco Disponibile su richiesta anello: Cromo, Silver, Nero Disponibili su richiesta anelli di raccordo per fori oltre 225mm
Dissipatore:	In alluminio
Sorgente	
LED:	--
Lenti:	--
Comparazione:	equivalente a incasso 2x26W CFL
Cablaggio:	220-240V con alimentatore incluso
Cavo:	--

Dati prestazionali

Peso:	--
Vita media stimata:	50.000 ore (rendimento 70%)
Grado di protezione:	IP44
Classe d'isolamento:	II

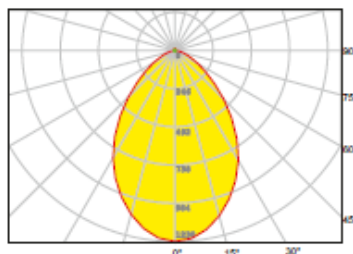
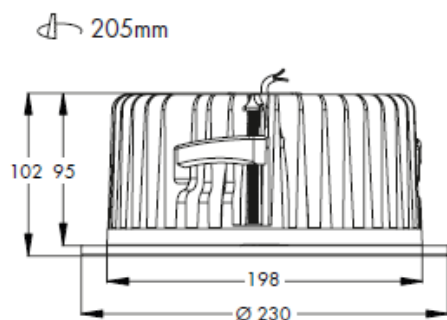
Marchi e garanzie

Norme:	--
Marchio:	CE
Garanzia:	3 anni

Imballo

Imballo singolo:	25,5x25x16 cm - 3,09 Kg
Imballo master:	52,5x26,5x34 cm - 13 Kg (4pz)

Dati fotometrici	A4/3K	A4/4K
Temperatura di colore	3000K	4000K
Potenza totale	25W	25W
Efficienza luminosa	92lm/W	106lm/W
Lumen	2300lm	2650lm
Apertura fascio luminoso	80°	80°


Disegno tecnico

Immagine prodotto


Su richiesta prodotti disponibili DALI

Nobile Spa

 Via Portuense, 1555 Commercium Isola P
 Moduli 22 - 23 00148 Ponte Galeria ROMA • Italy
 Tel. 06 65002524 r.a. - Fax 06 65002861

www.nobile.it - info@nobile.it
Export Department in Milan

 Via Lavoratori Autobianchi, 1
 20832 Desio (MB) - Italy
 Tel./Fax +39 0362 179 00 30

export.dpt@nobile.it
Nobile Industrial Consulting

 (Shenzhen) Co. Ltd - Changhong Building,
 Sungang East Road, Luohu District,
 Shenzhen City, Guangdong Province • China

Rev.00 06/2012