



MASTER PL-S 2 Pin

MASTER PL-S 9W/827/2P 1CT

MASTER PL-S è un'efficiente lampada fluorescente compatta a basso wattaggio, tipicamente utilizzata a scopo decorativo e di orientamento. La tecnologia "a ponte" inventata da Philips garantisce performance ottimali nelle applicazioni, con più luce ed efficacia superiore rispetto alla tecnologia di curvatura. La versione a 2 pin è progettata per il funzionamento su alimentatore elettromagnetico ed è fornita con un attacco plug-in/pull-out.

Dati del prodotto

• Caratteristiche generiche

Attacco	G23 [Two-Pin Compact Fluorescent; low preheat current; two retainers] 2P
Informazioni sull'attacco	
Vita media al 10% con tr.elett	6500 hr
Vita lampada 50% Cu-Fe	10000 hr
LSF EM 2000h Rated, 3h cycle	99 %
LSF EM 4000h Rated, 3h cycle	98 %
LSF EM 6000h Rated, 3h cycle	95 %
LSF EM 8000h Rated, 3h cycle	86 %

• Dati illuminotecnici

Codice di colore	827 [CCT of 2700K]
Indice resa cromatica	82 Ra8
Colorazione	Bianca incandescente
Temperatura di colore	2700 K
Flusso luminoso nom. EM 25°C	583 Lm
Flusso lumin. nom lampEM a25°C	600 Lm
Resa luminosa nom. 25°C in EM	67 Lm/W
LLMF EM 2000h Rated	94 %
LLMF EM 4000h Rated	91 %
LLMF EM 6000h Rated	89 %

LLMF EM 8000h Rated	86 %
Temperatura di progetto	28 C
Coordinate cromatiche X	455 -
Coordinate cromatiche Y	417 -

• Caratteristiche elettriche

Potenza lampada nominale	9 W
Potenza nom. lampada EM 25°	9 W
Potenza nom.lampada EM 25°C	8.7 W
Tensione lampada EM 25°C	60 V
Corrente lampada EM 25°C	0.170 A
Regolabile	No

• Classe di efficienza energetica

Classe efficienza energetica	A
Contenuto di mercurio (Hg)	1.4 mg

• Dimensioni prodotto

Lunghezza utile A	129 (max) mm
Lunghezza di inserzione B	145 (max) mm
Lunghezza totale C	167 (max) mm
Diametro bulbo D	28 (max) mm



MASTER PL-S 2 Pin

Diametro bulbo D1 13 (max) mm

Dati prodotto

Codice ordine 260796 70
Codice prodotto 871150026079670
Nome prodotto MASTER PL-S 9W/827/2P 1CT
Ordine nome MASTER PL-S 9W/827/2P 1CT/
prodotto 5X10BOX
Pezzi per scatola 1
Quantità per imballo 5X10CC

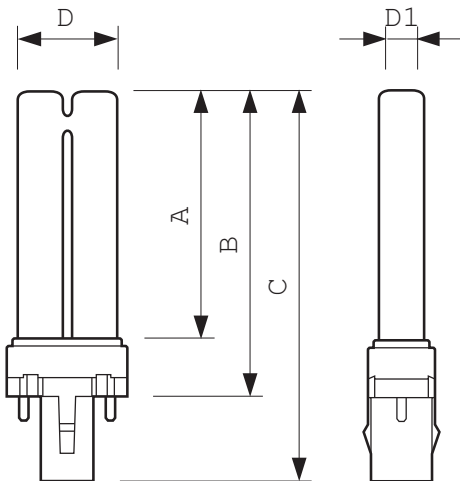
Scatola per imballo 50
Codice a barre sul prodotto - EAN1 8711500260796
Codice a barre - EAN2 8711500260802
Codice a barre sull'imballo 8711500260819
Codice logistico - 927936082711
12NC
codice ILCOS FSD-9/27/1B-I-G23
Peso netto per pezzo 32.000 gr

Warnings and safety

- Utilizzare esclusivamente con alimentatori con controllo elettromagnetico

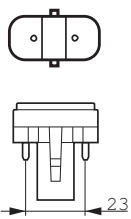
- Caratteristiche tecniche ed elettriche della lampada sono influenzate dalle condizioni di funzionamento, come temperatura ambiente e posizione di funzionamento
- Regolazione non possibile

Disegno tecnico



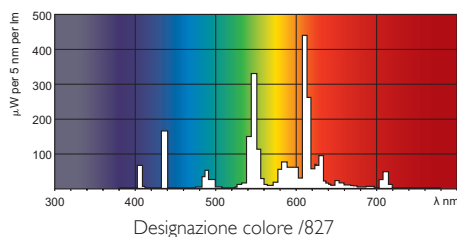
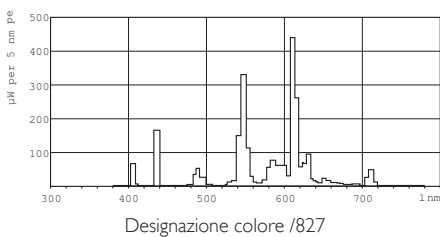
MASTER PL-S 9W/827/2P 1CT

Product	A (Max)	B (Max)	C (Max)	D (Max)	D1 (Max)
PL-S 9W/827/2P LM	129	145	167	28	13



G23

Fotometrie





© 2013 Koninklijke Philips Electronics N.V.
Tutti i diritti riservati.

Le specifiche sono soggette a modifica senza previa notifica. Trademarks are the property of Koninklijke Philips Electronics N.V. or their respective owners.

www.philips.com/lighting

2013, Gennaio 18
Dati soggetti a modifiche