

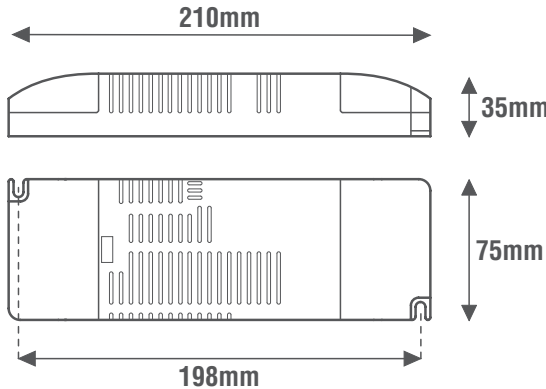
General Characteristics

Plastic case
Driver for independent mounting
Electric class protection II
Protection degree IP20

Technical Features

Input voltage range 110-240Vac
Input frequency 50÷60Hz
Constant voltage output 24Vdc
Brightness adjustment through:
- push-button (PUSH 230Vac)
- push-button (PUSH 24Vdc)
- DALI signal
- 0-10V signal
- 1-10V signal
- **47Kohm potentiometer**
(setting by dip-switch)
«LEVEL MEMORY» and «STATUS MEMORY» function
Synchronization of multiple power supplies via cable (max 10 SLAVE)
Open circuit protection (OCP)
Protection against overtemperature (OTP)
Short circuit protection (SCP)
Power factor correction (PFC) $\lambda \geq 0,96$
Operating ambient temperature $T_a -10^\circ\text{C} \div +40^\circ\text{C}$
Max case temperature on T_c :
- 70°C
- 75°C (LE15024DP)

Reference Standards



EN 55015
EN 61000-3-2
EN 61000-3-3
EN 61347-1
EN 61347-2-13
EN 61547

Caratteristiche Costruttive

Contenitore plastico
Alimentatore ad uso indipendente
Classe elettrica di protezione II
Grado di protezione IP20

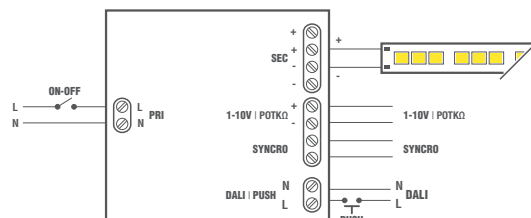
Caratteristiche Tecniche

Tensione di ingresso 110-240Vac
Frequenza di ingresso 50÷60Hz
Tensione di uscita costante 24Vdc
Regolazione della luminosità tramite:
- pulsante (PUSH 230Vac)
- pulsante (PUSH 24Vdc)
- segnale DALI
- segnale 0-10V
- segnale 1-10V
- **potenziometro 47Kohm**
(impostabile tramite micro-interruttori)
Funzione «MEMORIA DI LIVELLO» e «MEMORIA DI STATO»
Sincronizzazione di più alimentatori tramite cablaggio (max 10 SLAVE)
Protezione al circuito aperto (OCP)
Protezione alla sovratemperatura (OTP)
Protezione al corto circuito (SCP)
Fattore di potenza (PFC) $\lambda \geq 0,96$
Temperatura ambiente di funzionamento $T_a -10^\circ\text{C} \div +40^\circ\text{C}$
Temperatura massima sul punto T_c :
- 70°C
- 75°C (LE15024DP)

Norme di Riferimento



Wiring diagrams



Schema elettrico

DIMMING DIP-SWITCH				
Comando Command	1	2	3	4
DALI	-	-	ON	-
PUSH	ON	-	ON	-
0-10V	-	ON	ON	-
1-10V	ON	ON	ON	-
SLAVE	-	-	-	-

SYNCRO by CABLE	max 10 SLAVE	DIP SWITCH
DIM 0-10V	DIM 1-10V	DIM POT 47KΩ
DIM DALI	DIM PUSH 24Vdc	DIM PUSH 230Vac

CODICE CODE	Tensione di ingresso Input voltage (Vac)	Frequenza di rete Input frequency (Hz)	Potenza di uscita Output power (W)		Comando Command	Tensione di uscita Output voltage (Vdc)	Corrente di uscita Output current (mA)		PFC (λ)	CC CV	Peso Weight (g)
			@110V	@230V			@110V	@230V			
LE10024DP	110-240	50÷60	60	100	PUSH DALI 0-10V 1-10V POT47kΩ	24	2500	4160	0,96	CV	330
LE15024DP			80	150			3330	6250			

