




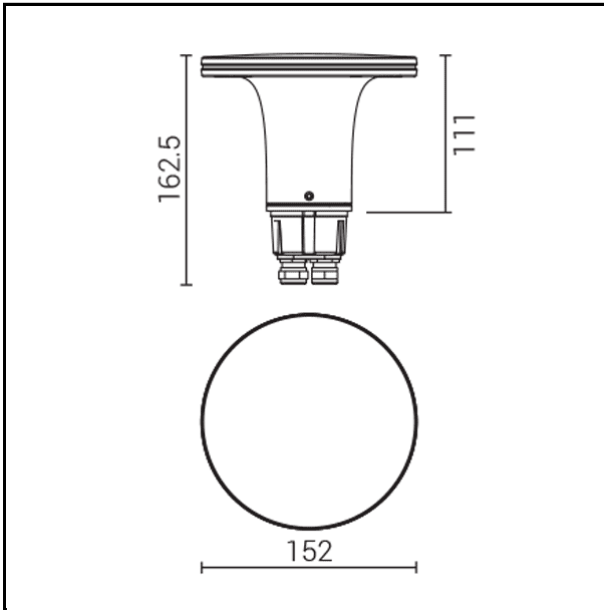


**CANTHARELLUS Ø 150 mm - Corpo lampada**



|                   |   |
|-------------------|---|
| <b>COD.</b>       | <b>5521</b>   |
| LAMPADA           |  LED / 3000K/4000K |
| LUMEN             | 1000/ 600   |
| W                 | 10W / 230V/50Hz   |
| IP                | <b>IP 65</b>       |
| IK                | IK10 (20 joules) / <b>Classe I</b>  |
| CERTIFICAZIONE    |                    |
| CONFORMITÀ        | EN 60598-1:2015 + EN 60598-2-1:1989   |
| COLORI            |                    |
| CLASSE ENERGETICA |                    |



**SPECIFICHE**

- Apparecchio da giardino a forma di fungo che proietta la luce verso il basso
- Installazione su palo
- Struttura: parte superiore e scocca in lega di alluminio primario a basso tenore di rame.  
Coppa di protezione in policarbonato trasparente satinato. Diffusore interno in alluminio antiriflesso
- Il corpo, completo di scatola di cablaggio, è inseribile su pali scanalati in alluminio Goccia Illuminazione o su pali standard Ø 60 mm disponibili sul mercato
- Il Ø 150 è consigliato per installazione sui pali di altezza 375 mm
- Sorgenti luminose: led alimentato direttamente a tensione di rete 230V. CRI 85. Vita garantita: L80B20 60.000 h con max scadimento del 20%. Driver incorporato nella scheda led
- Altre tonalità di Led a richiesta
- Cablaggio entra/esci mediante due bocchettoni PG11 inseriti nella scatola di cablaggio
- Finitura: su alluminio, decapaggio + fosfocromatazione + fondo epossidico + verniciatura con polveri epossidiche stabilizzate anti UV