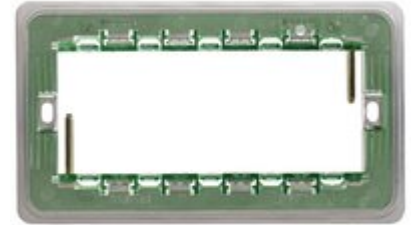


Vimar - 14609 - Supporto 5M BS

Codice	14609
Famiglia	Plana / Supporti / Per scatole rettangolari
Descrizione	Supporto 5M BS
Descrizione estesa	Supporto 5 moduli, con viti, per scatole rettangolari BS
Prezzo	€ 2,94 (NR 1) listino 12.00 (iva esclusa)
Stato prodotto	3 - Prod. gestito
Q.tà minima ordine	10 NR

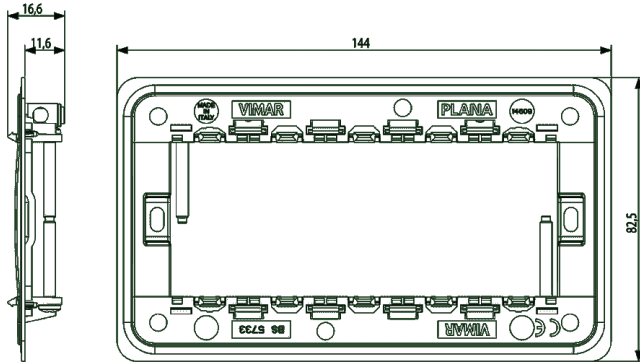


Marchi

- 01. Marchio IMQ - Italia ([download](#))
- 08. Marchio ASTA - Regno Unito
- 15. Marchio CCC - Cina
- 96. Esperto elettrotecnico ([download](#))

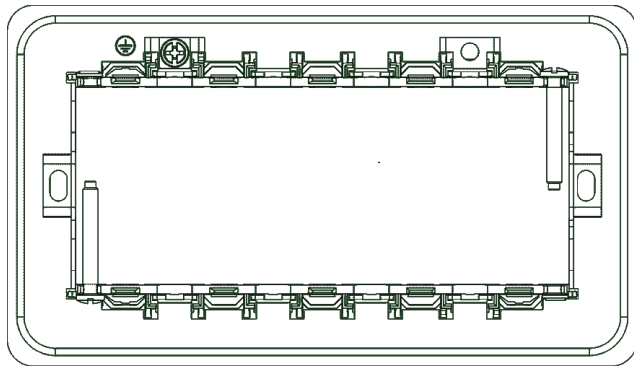
Disegni

VISTA INGOMBRI



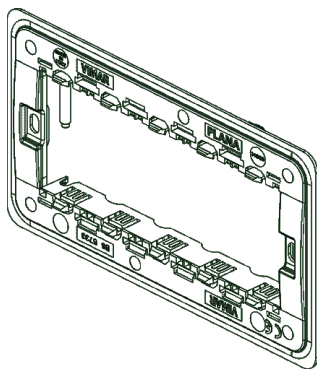
[download.png](#) - [download.dxf](#)

VISTA POSTERIORE



[download.png](#) - [download.dxf](#)

VISTA 3D



[download.png](#) - [download.dxf](#)

Video

[Spot Plana](#)

Dati tecnici

Gruppo: gamme di interruttori/connettori per imp

Classe: supporto per gamme di interruttori modul

Esecuzione: incassato

Tipo di montaggio: fissaggio con vite

Tipo di montaggio degli insert: davanti

Direzione di montaggio: orizzontale e verticale

Numero dei moduli in orizzonta: 5,00

Numero dei moduli in verticale: 1,00

Con scatola da incasso: No

Con viti: Sì

Adatto per installazione a inc: Sì

Adatto per canale da incasso p: No

Adatto per montaggio su guida: No

Materiale: plastica

Qualità del materiale: materiale termoplastico

Imballi



8 007352 383517



8 007352 383524

Codice 8007352383517

Qtà 1 NR

Dim. 14,4x8,25x1,66 [cm]

Peso 76,53 [g]

Codice 8007352383524

Qtà 10 NR

Dim. 19x14,3x9,5 [cm]

Peso 765,3 [g]

Condividi



Legal



Vimar si riserva il diritto di modificare in ogni momento e senza preavviso le caratteristiche dei prodotti riportati. L'installazione deve essere effettuata da personale qualificato con l'osservanza delle disposizioni regolanti l'installazione del materiale elettrico in vigore nel paese dove i prodotti sono installati. Per le condizioni di utilizzo delle informazioni presenti sulla scheda prodotto vedere [condizioni di utilizzo](#).