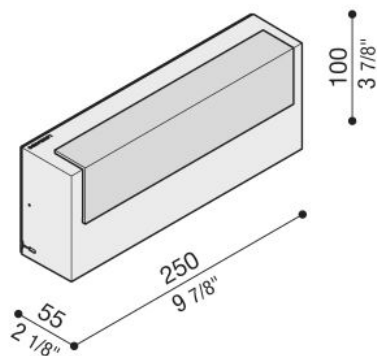


Art 100 Top

LL116004 □

LOMBARDO



Colori disponibili:

Bianco da stampaggio
Nero da stampaggio
Grigio High Tech RAL 9006
Grigio antracite RAL 7021
Corten



Informazioni tecniche:

Tipologia prodotto:	Parete
Tipo di diffusore:	Polycarbonato
Tipo lampada:	LED
Classe energetica:	A++
Temperatura colore:	N 4000K 3 3000K, lm -5% 2 2700K, lm -5%
CRI:	>80
LB Factor 50.000 h:	L80B20
Rischio fotobiologico:	RG0
Watt:	10
Lumen:	1100
Real Lumen:	484
Alimentazione:	✓ 220-240 V
Classe di isolamento:	□ CL.II
Grado di protezione:	IP 66
Resistenza alla rottura:	IK 10 20J xx9
Marchi di Conformità:	CE
Pezzi per confezione:	4

Cover decorativa stampata in polycarbonato, ottenuta da stampaggio ad iniezione proprio.

Descrizione del prodotto:

Adatto anche ad uso esterno. Driver 220 - 240V integrato e moduli Led di ultima generazione. Base in polycarbonato bianco, ottenuta da stampaggio ad iniezione proprio. Diffusore in Polycarbonato tripla stabilizzazione ai raggi UV, ad alto spessore con finitura PoliGLASS, ottenuto da stampaggio ad iniezione proprio. Guarnizioni in silicone per il mantenimento del grado IP66. Apertura e chiusura a scatto senza viti. Predisposto per viti di sicurezza. Kit di fissaggio per il mantenimento del grado IP incluso. **LED 4000K (N), 3000K (3) o 2700K (2). Alimentazione diretta 220-240V. Nessun rischio fotobiologico, RG0 gruppo di rischio esente (EN62471).**

Art 100 Top

LL116004 

LOMBARDO



Lombardo S.r.l.

Via Pizzigoni 3, Villongo (BG) - 24060 - Italy - T 0039 035 939 411 - F 0039 035 939 496 - E info@lombardo.it

lombardo.it