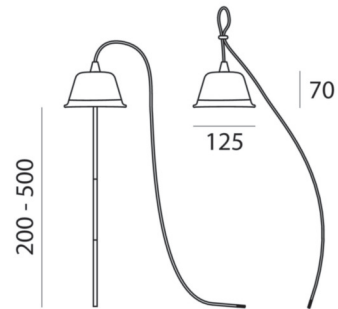


Chlorophyll_Bulbo collection



Lampada da tavolo | 100-240 V | 3 x powerLED 7 W 1000 mA
8010



Dati tecnici	
Designer	Lorenzo Antonioni
Posizione installativa	Pavimento
Ambiente installativo	Indoor
Sorgente luminosa	Tecnologia LED
Ottica	General Lighting
Direzione emissione luminosa	verso il basso
Potenza	7 W
Efficienza nominale	2
Frequenza	60 - 50 Hz
Classe di isolamento	2
IP	IP20
Prova del filo incandescente	850°
Montaggio diretto su superfici normalmente infiammabili	Si
CE	Si
ETL	No
Driver incluso	Si
Induzione	No
Modalità emergenza	No
Sensore di movimento	No
Orientabilità	No
Basculante	No
Calpestabilità	No
Carrabilità	No
Cavo incluso	Si
Lunghezza del cavo	1200 m
Presca elettrica	Tipo C
Resinatura	No
Peso netto	0.570 Kg

Finitura corpo

Colore	Terracotta
Lavorazione	laccatura

Finitura diffusore

Materiale	vetro acrilico
Colore	opalino
Lavorazione	satinitura

Finitura montatura

Materiale	alluminio
Colore	alluminio
Lavorazione	anodizzazione



Lampada da tavolo | 100-240 V | 3 x powerLED 7 W 1000 mA
8010

Lampada da tavolo a singola emissione per applicazione indoor. La sorgente luminosa LED, di colore --, con distribuzione luminosa General Lighting, è composta da 3 LED powered, ed una durata operativa (L80) di 80000 ore.

Il corpo dell'apparecchio presenta una finitura di colore terracotta, ottenuta tramite laccatura; il diffusore è prodotto in vetro acrilico, con una lavorazione di satinatura; la montatura è prodotta in alluminio, con una finitura di colore alluminio, ottenuta tramite anodizzazione. Il grado di protezione è IP20; il peso complessivo è di 0.570 kg. Il driver di alimentazione è incluso nella confezione.

La potenza assorbita dall'apparecchio è di 7 W, e viene fornita da un driver specifico con range operativo 100V - 240V / 60Hz - 50Hz. Il cavo per l'alimentazione è incluso e presenta.

L'apparecchio presenta una classe di isolamento II ed è installabile a pavimento.

Caratteristiche Illuminotecniche

Temperatura di colore	3000 K
Deviazione standard di corrispondenza colore	3 Step MacAdam
Indice di resa cromatica	80 Ra
Life / Failure ratio	L80C25B20 80H