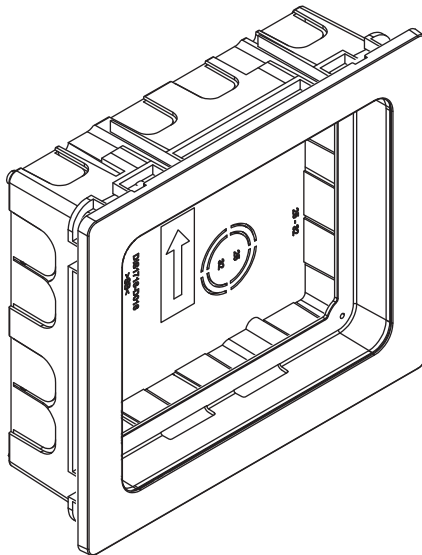
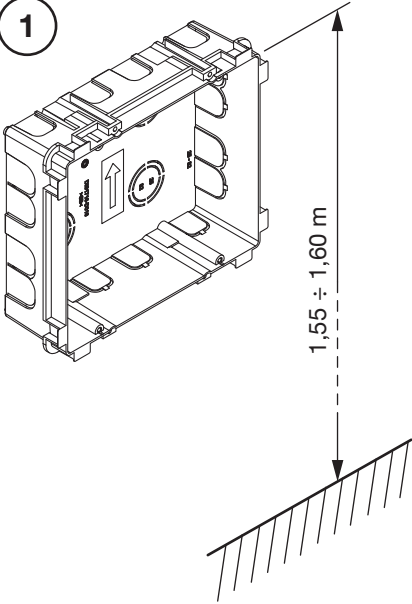




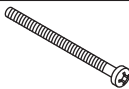

**KIT INSTALLAZIONE AD INCASSO PER mìro**  
**FLUSH MOUNTING KIT FOR HANDSFREE mìro**  
**KIT D'INSTALLATION À ENCASTRER POUR mìro**  
**KIT DE INSTALACIÓN PARA EMPOTRAR PARA mìro**  
**EINBAUSATZ FÜR mìro**

**Sch./Ref. 1750/60**

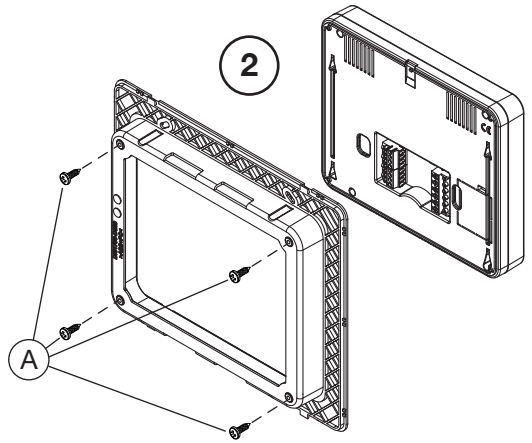


1

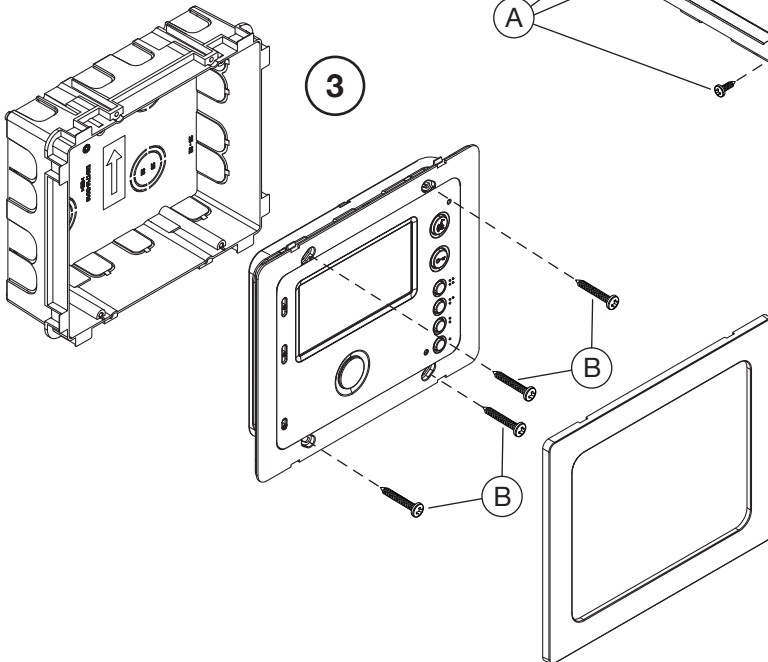


A	 2,2 x 9,5	4
B	 3,5 x 16	4
C	 M3 x 45 mm	4
D		4

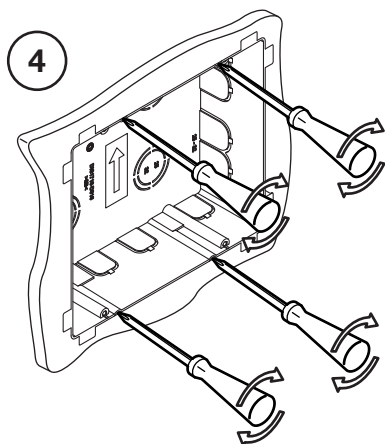
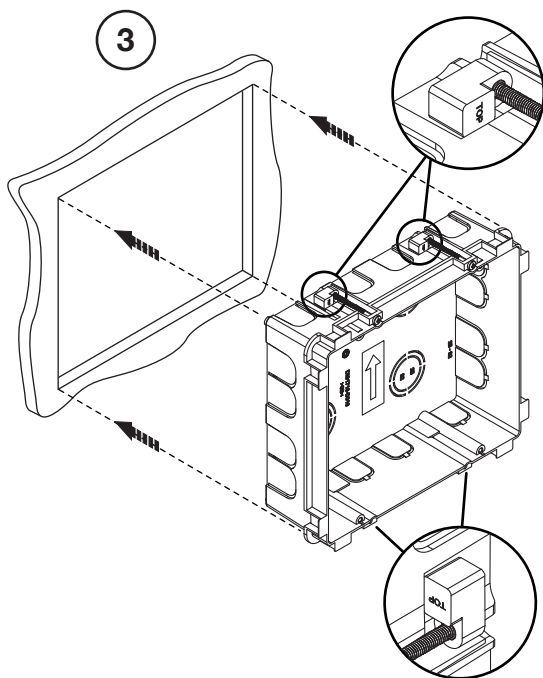
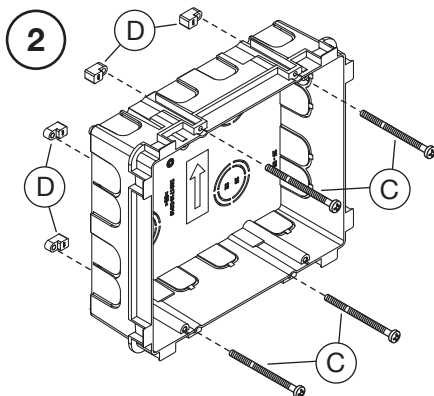
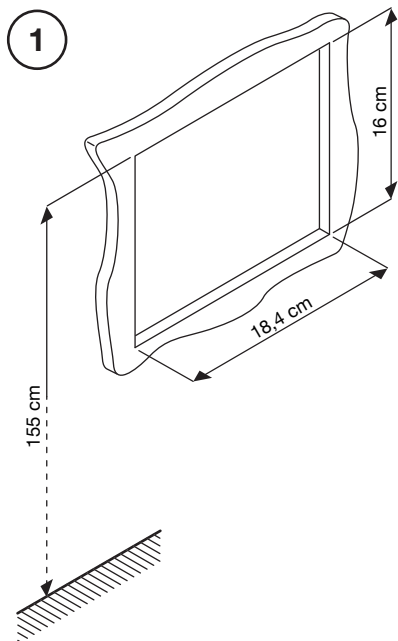
2



3



**INSTALLAZIONE SU PARETI IN CARTONGESSO**  
**INSTALLATION ON PLASTERBOARD WALLS**  
**INSTALLATION SUR DES MURS EN PLACOPLÂTRE**  
**INSTALACIÓN EN PAREDES DE CARTÓN-YESO**  
**INSTALLATION AUF WÄNDEN AUF GIPSKARTON**



**DS 1750-010**

URMET S.p.A.  
10154 TORINO (ITALY)  
VIA BOLOGNA 188/C

Telef. +39 011.24.00.000 (RIC. AUT.)  
Fax +39 011.24.00.300 - 323

**urmet**

**LBT 20069**

Area tecnica  
servizio clienti +39 011.23.39.810  
<http://www.urmet.com>  
e-mail: [info@urmet.com](mailto:info@urmet.com)