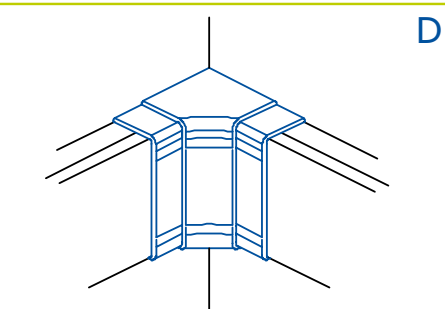
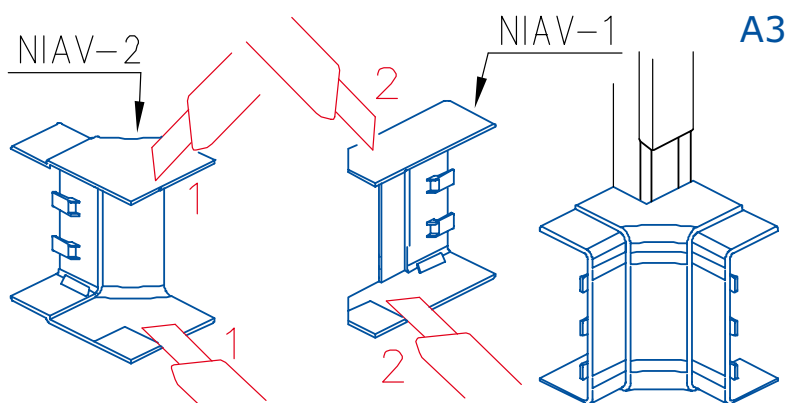
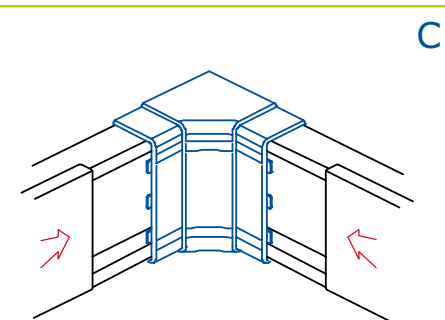
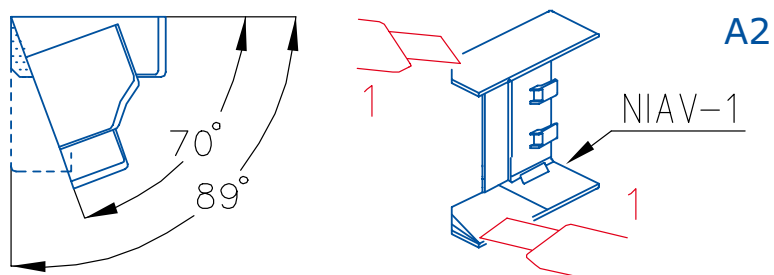
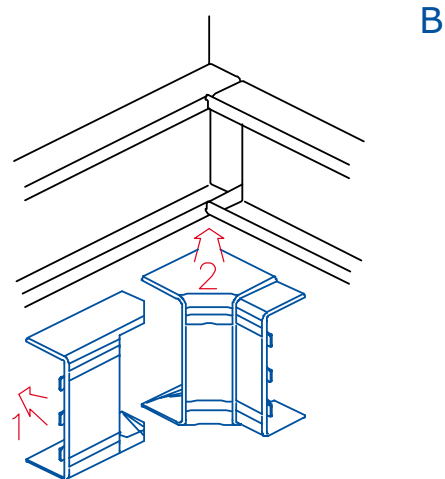
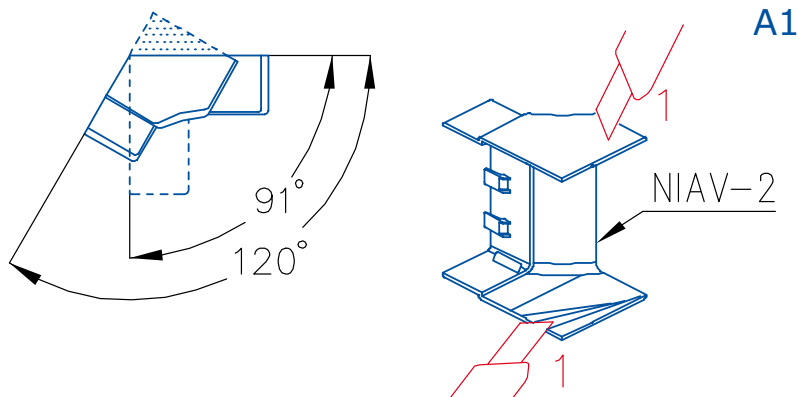


LINEE TA-N, TA-EN E TA-GN

NIAV ALTEZZE 30/40/60 - ANGOLO INTERNO VARIABILE

FASE DI PREPARAZIONE

FASE DI MONTAGGIO



Montaggio (A1,A2,A3,B,C,D)