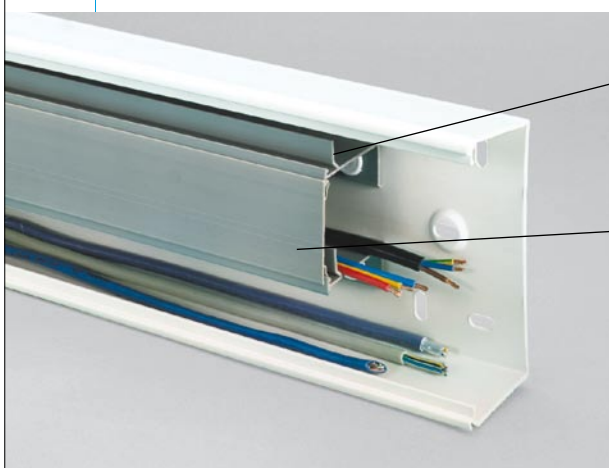


LINEA TA-N

SEP-N + CS-G 40 Separatore e copriscomparto



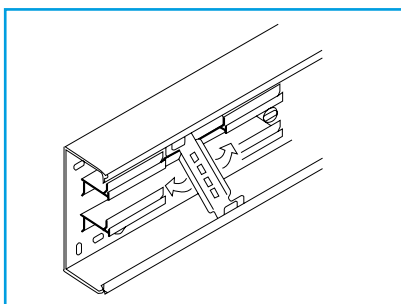
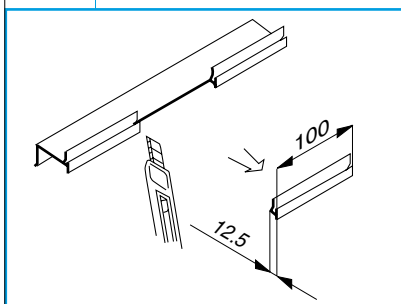
Il canale TA-N Plus risolve in modo funzionale anche le esigenze installative proprie delle reti a cablaggio strutturato.

Il separatore SEP-N viene installato ancorandolo al fondo del canale con l'elemento di fissaggio ZP1.

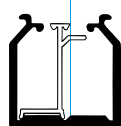
Posizionando 2 separatori sulle imbutiture del fondo è possibile montare a scatto il copri-scomparto CS-G 40 sulle spondine presenti sulle teste dei separatori.

L'utilizzo del copriscomparto CS-G 40 fissato sulla testa di due separatori SEP-N, permette di realizzare un vano completamente segregato all'interno del canale nel quale è possibile racchiudere circuiti per trasmissione di dati e telefonia.

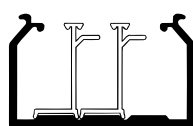
Nel caso di utilizzo delle traversine TR-E in un canale attrezzato con separatori, qualora fosse necessario irrigidire al massimo il sistema, è opportuno tagliare i separatori in corrispondenza delle traversine per consentire l'abbassamento delle spondine di irrigidimento.



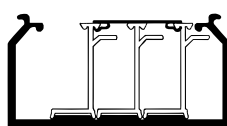
Fissaggio componenti interni



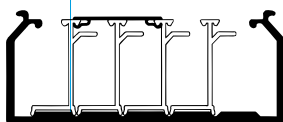
60



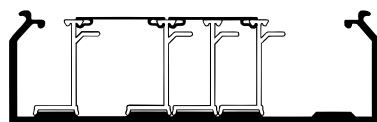
80/100



120

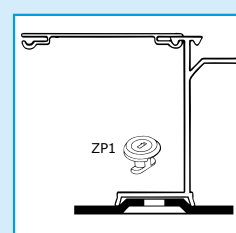


150



200

Separatori SEP-N e copriscomparto CS-G 40



SEP-N + CS-G 40
Dettaglio di montaggio