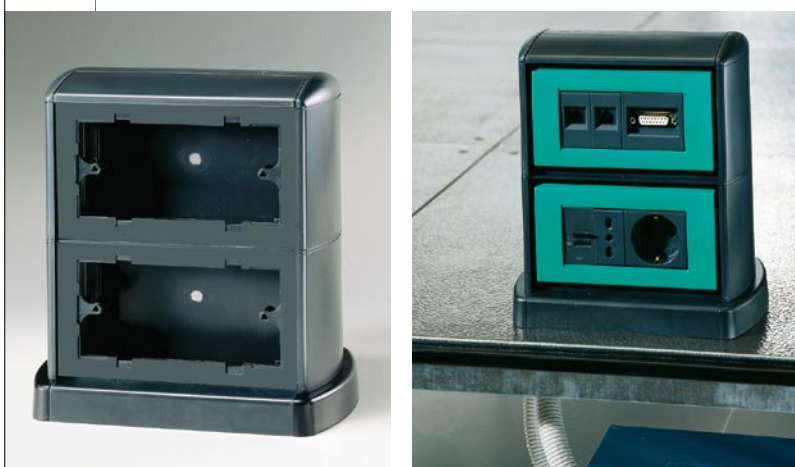


# LINEA TOR



## LINEA TOR

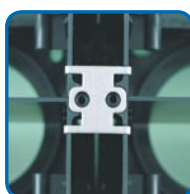
### TOR + TOR-V Torretta porta apparecchi: estensione verticale



L'ampliamento verticale si ottiene sormontando la torretta porta apparecchi TOR con una o più estensioni verticali

TOR-V e completando l'assemblaggio con il coperchio della TOR.

### TOR + TOR-O Torretta porta apparecchi: estensione orizzontale

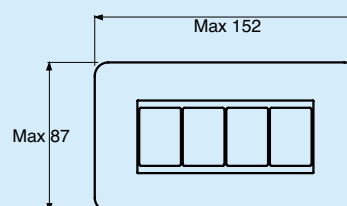


I telai devono essere agganciati con il gancio di unione torrette prima di avvitare i coperchi.

L'ampliamento orizzontale si ottiene affiancando alla torretta porta apparecchi TOR una o più estensioni orizzontali TOR-O e completando l'assemblaggio con uno dei fianchi smontabili della TOR.

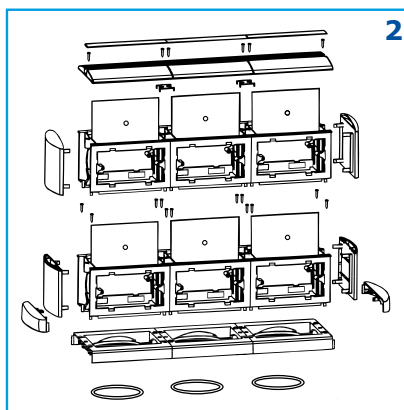
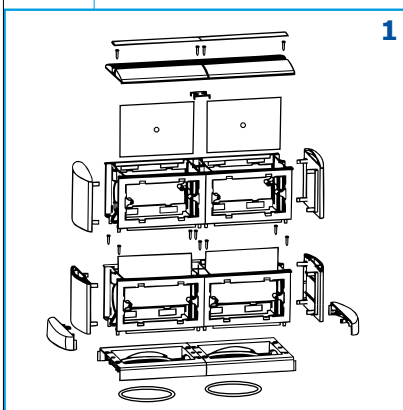


**Si raccomanda di verificare preventivamente la compatibilità dimensionale delle placche di finitura prescelte con le quote del telaio TOR.**



# LINEA TOR

## TOR Esempi di estensione orizzontale e verticale



### 1 Combinazione realizzata con:



- n. 1 TOR
- n. 1 TOR-O
- n. 2 TOR-V

### 2 Combinazione realizzata con:



- n. 1 TOR
- n. 2 TOR-O
- n. 3 TOR-V

## Interasse minimo e massimo nell'installazione di 3 torrette affiancate (TOR + 2 TOR-O)

