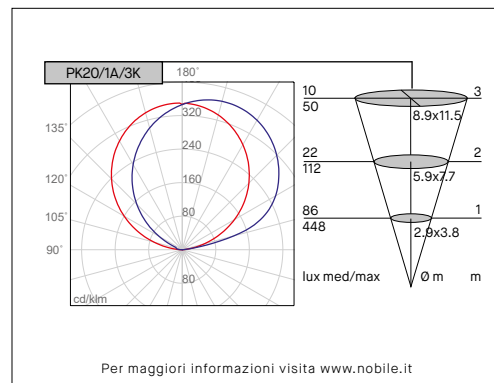
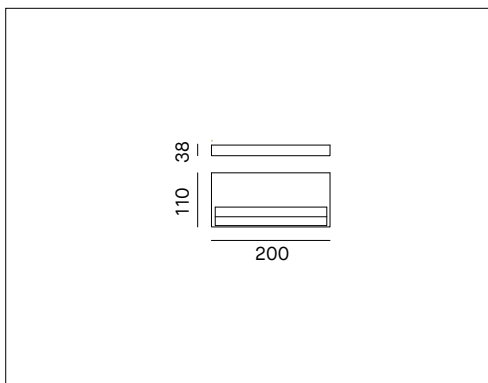


PLANK - PK20/1A

Plank 20 mono-emissione



Per maggiori informazioni visita www.nobile.it



Voci di capitolato

Apparecchio LED da interno per installazione a parete. Mono-emissione, luce indiretta. Corpo in alluminio verniciato bianco (RAL9003) o nero opaco (RAL9005). Alto comfort visivo CRI>90. Diffusore in PC opale. Dimensioni: lunghezza 200mm, profondità 110mm, altezza 38mm. Alimentatore incluso, disponibili versioni dimmerabili e controllo remoto.

Montaggio	Tipo di prodotto	Apparecchio a parete per interno			
	Tipo di installazione	A parete			
Dimensioni	Lunghezza	200mm			
	Altezza	38mm			
	Profondità	110mm			
Lampada	LED	Hongli 2835			
	System/W	14W			
	Flusso luminoso nominale	PK20/1A/3K/_	1460lm	PK20/1A/4K/_	1580lm
	Flusso luminoso reale	PK20/1A/3K/_	1273lm	PK20/1A/4K/_	1369lm
	Temperatura di colore CCT	3000K, 4000K			
	Indice di resa cromatica CRI	>90			
	Durata di vita del LED	50.000 h L80B20 (Ta 25°)			
	MacAdam	3			
Luce	Distribuzione della luce	Diffusa indiretta			
Materiali	Corpo	Alluminio verniciato bianco (W) RAL9003 o nero opaco (B) RAL9005			
	Diffusore	PC opale			
IK	IK	IK10			
Dati elettrici	Alimentatore	220-240V 50-60Hz incluso			
	Corrente LED	350mA			
Garanzia	Garanzia	5 anni			
Norme	Conformità alle norme	EN60598-1, EN60598-2-1, EN62471, IEC/TR 62778, EN62493, EN61000-3-3, EN61000-3-2, EN61547, EN55015			

Configurazione codice

PK	*	*	/	*	*	*	*	/	*	*
	1			2		3			4	5
1	Dimensioni prodotto			20 = 200mm; 30 = 300mm; 60 = 600mm; 90 = 900mm.						
2	Emissione			1A = mono-emissione; 2A = bi-emissione						
3	Temperatura colore			3K = 3000K; 4K = 4000K.						
4	Colore corpo			W = bianco; B = nero opaco.						
5	Alimentatore **			1 = On-Off Made in Italy; 2 = PUSH/1-10V Made in Italy; 2P* = PUSH Made in Italy; 3 = DALI Made in Italy; 9 - Wi-Fi ZIGBEE Made in Italy (Zigbee gateway, not included); 11 - Bluetooth CASAMBI Made in Italy (by APP CASAMBI: IOS/Android)						

** senza estensione, include il driver standard On-Off
* (Max 4 dispositivi su pulsante N.A)

