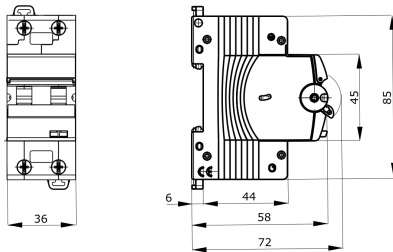




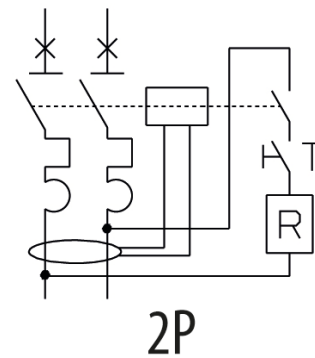
Descrizione	INTERRUTTORE MAGNETOTERMICO DIFFERENZIALE
Sigla	MDC 60
N. poli	2P
N. moduli	2
Corrente nominale	32 A
Corrente differenziale nominale	300 mA
Tipo	AC
Curva	C
Tensione nominale	230 V

Norma di riferimento	EN 61009-1	Frequenza nominale (Hz)	50 Hz
Potere di interruzione EN 61009-1 230V (Icn)	6.000 A	Potere di interruzione EN 61009-1 (Ics)	1 x Icn
Potere di interruzione EN 60947-2 230V (Icu)	7,5 kA	Potere di interruzione EN 60947-2 (Ics)	100% Icu
Tensione di isolamento	500 V	Livello di immunità (onda 8/20µs)	250 A
Tensione nominale di tenuta ad impulso	4 kV	Categoria di sovratensione	III
Numero di manovre elettriche	10000	Numero di manovre meccaniche	20.000
Sezione cavo rigido	Max 35 mm ²	Sezione cavo flessibile	Max 35 mm ²
Biconnessione	SI (solo morsetti inferiori)	Coppia nominale di serraggio	2 Nm
Temperatura di impiego	-25 +40 °C	Temperatura di stoccaggio	-40 +70 °C
Compatibilità con ausiliari elettrici	SI	Compatibilità con ReStart	SI

DIMENSIONALE



SCHEMA ELETTRICO



MARCHI/APPROVAZIONI

