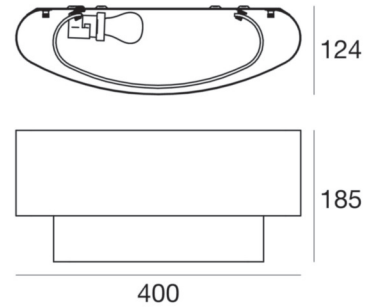


Matrioska_W



Lampada a parete | 220-240 V | 1xE27
90240



Dati tecnici	
Posizione installativa	Parete
Ambiente installativo	Indoor
Attacco della lampadina	1 x E27 Max 46W
Frequenza	50-60 Hz
Ottica	General Lighting
Direzione emissione luminosa	verso il basso
Classe di isolamento	1
IP	IP20
Prova del filo incandescente	850°
Montaggio diretto su superfici normalmente infiammabili	Si
CE	Si
ETL	No
Induzione	No
Modalità emergenza	No
Sensore di movimento	No
Orientabilità	No
Basculante	No
Calpestabilità	No
Carrabilità	No
Cavo incluso	No
Resinatura	No
Peso netto	1.750 Kg

Finitura corpo

Materiale	ferro
Colore	bianco RAL 9003 goffrato
Lavorazione	verniciatura

Finitura diffusore

Materiale	vetro
Colore	bianco
Lavorazione	sabbiatura

Finitura montatura

Materiale	ferro
Colore	bianco
Lavorazione	verniciatura



Lampada a parete | 220-240 V | 1xE27
90240

Lampada a parete a doppia emissione per applicazione indoor.

Compatibile con: lampadina LED, alogena 46 W, fluorescente compatta 20 W; attacco 1xE27.

Il corpo dell'apparecchio, realizzato in ferro, presenta una finitura di colore bianco ral 9003 gofrato, ottenuta tramite verniciatura; il diffusore è prodotto in vetro, con una lavorazione di sabbiatura; la montatura è prodotta in ferro, con una finitura di colore bianco, ottenuta tramite verniciatura. Il grado di protezione è IP20; il peso complessivo è di 1.750 kg.

L'apparecchio presenta una classe di isolamento I ed è installabile a parete.

Caratteristiche Illuminotecniche

Flusso luminoso sorgente	700 lm
Temperatura di colore	2500 K
Indice di resa cromatica	100 Ra