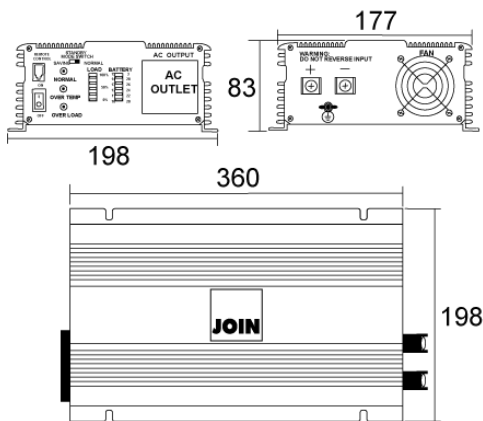


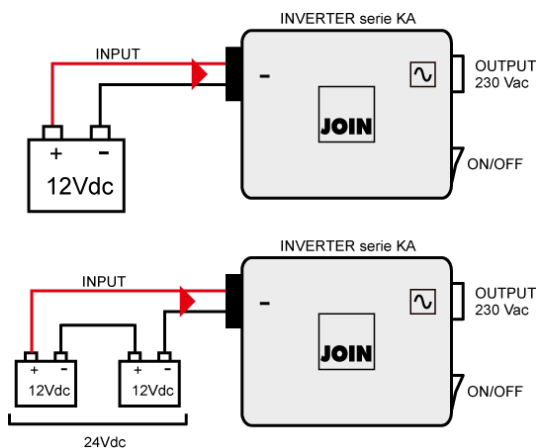
Inverter Onda pura 1000W Ingresso: 12/24Vdc, Uscita: 230Vac



Dimensioni



Collegamenti



Articoli correlati



KIPR5
Telecomando controllo
remoto on/ off 5m
pag. 239

Articolo	Tensione d'ingresso	Consumo a vuoto in stand by	Spegnimento batteria scarica	Tolleranza spegnimento batteria	EAN Code
KA1000/12	12Vdc	1A	10.5V	±0,5V	
KA1000/24	24Vdc	0.8A	20V	±1V	

Confezione: Scatola da 1pz., Imballo: Scatola da 2 scatole
Prezzo per: unità
Multiplo di vendita: 1pz.

Caratteristiche Generali

Marca: Join
Tipologia inverter: Inverter semplice
Raffreddamento: Convezione forzata - ventola automatica

Caratteristiche Inverter

Forma d'onda in uscita: Sinusoidale pura
Frequenza: 50Hz
Distorsione d'onda THD: <3%
Tensione d'uscita: 230Vac
Potenza d'uscita di picco: 2000W
Potenza d'uscita nominale: 1000W
Efficienza massima: 85%
Corrente in ingresso: 100A
Capacità minima batteria: >150Ah
Soft start: si
Funzione auto-restart: Sovraccarico, Tensione batteria alta, Tensione batteria bassa

Caratteristiche Meccaniche

Dimensioni: 360mm x 198mm x 83mm
Peso: 3.6Kg
Protezione: IP20
Installazione: a parete oppure orizzontale

Caratteristiche Termiche

Temperatura di funzionamento: -10 / 40°C

Collegamenti

Controllo remoto: si
Connessioni ingresso: morsetti a vite per occhielli
Connessioni uscita: 1 presa Schuko

Protezione ingresso

Overvoltage, Undervoltage, Inversione di polarità (tramite fusibili)

Protezione uscita

Sovraccarico, Cortocircuito, Sovratemperatura.

Allarmi

Minima tensione batteria, Sovratemperatura, Sovraccarico.

Avvertenze

- Collegare direttamente alle batterie utilizzando i cavi in dotazione.
- L'inversione di polarità di batteria danneggia il dispositivo. Danno non coperto da garanzia.
- Non collegare l'uscita dell'inverter alla rete elettrica. Tale connessione danneggia l'inverter irrimediabilmente. Danno non coperto da garanzia.

Accessori inclusi



Cavo di ingresso 22mm² occhielli Ø6mm - Ø10mm