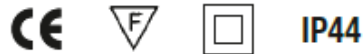
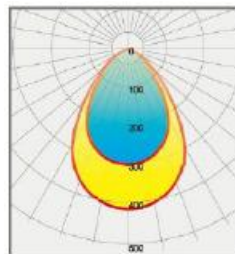


SCHEDA TECNICA
Codice **A2**



Descrizione	Incasso LED per installazione a controsoffitto
Corpo:	In alluminio
Diffusore:	satinato in PMMA ad alta efficienza
Cornice:	Anello esterno bianco
Dissipatore:	In alluminio
Minuterie:	--
Controcassa:	--
Sorgente	
LED:	--
Lenti:	--
Comparazione:	equivalente a lampada alogena 50W MR16
Cablaggio:	220-240V con alimentatore incluso
Cavo:	--
Dati prestazionali	
Peso:	--
Vita media stimata:	50.000 ore (rendimento 70%)
Grado di protezione:	IP44
Classe d'isolamento:	II
Marchi e garanzie	
Norme:	--
Marchio:	CE
Garanzia:	3 anni
Imballo	
Imballo singolo:	18x15x10,5 cm - 0,64 Kg
Imballo master:	58x38x18 cm - 7,3 Kg (10pz)

Dati fotometrici	A2
Temperatura di colore	3000K
Potenza totale	8,5W
Efficienza luminosa	82lm/W
Lumen	700lm
Apertura fascio luminoso	75°



Disegno tecnico

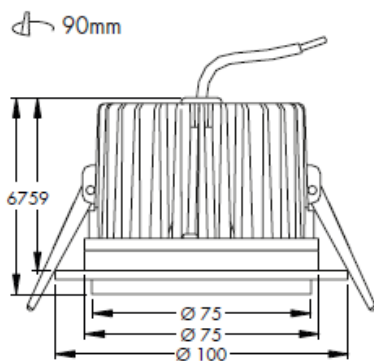


Immagine prodotto



Su richiesta prodotti disponibili: 4000K - DALI - 1-10V

<p>Nobile Spa Via Portuense, 1555 Commercium Isola P Moduli 22 - 23 00148 Ponte Galeria ROMA • Italy Tel. 06 65002524 r.a. - Fax 06 65002861 www.nobile.it - info@nobile.it</p>	<p>Export Department in Milan Via Laboratori Autobianchi, 1 20832 Desio (MB) - Italy Tel./Fax +39 0362 179 00 30 export.dpt@nobile.it</p>	<p>Nobile Industrial Consulting (Shenzhen) Co. Ltd - Changhong Building, Sungang East Road, Luohu District, Shenzhen City, Guangdong Province • China</p>
---	--	--

Rev.00 06/2012