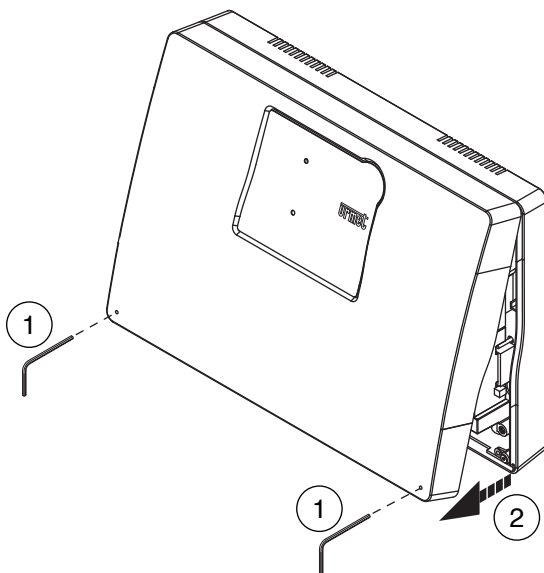


**FOGLIO D'INSTALLAZIONE PER "INTERFACCIA USB"
"USB INTERFACE" INSTALLATION SHEET****Sch./Ref. 1372/41**

 *Prima di aprire il centralino come qui descritto togliere alimentazione al dispositivo.
Disconnect power from the device as described here before opening the switchboard.*


Agorà 4

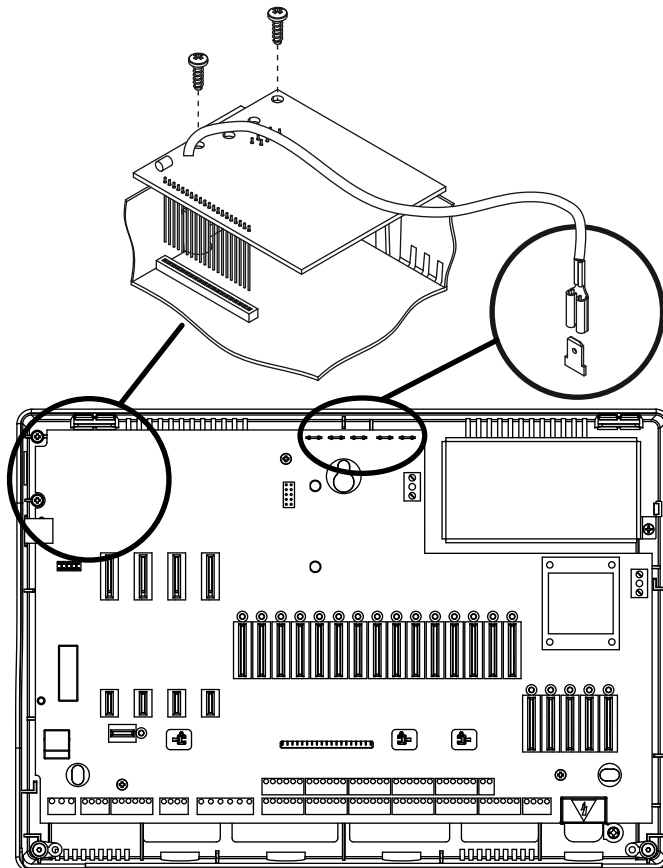
Sch./Ref.1372/420



Inserire la scheda nello slot della scheda base riservato all'interfaccia USB facendo attenzione ad inserire correttamente tutti i PIN del connettore.

Insert the card into the slot on the base board reserved to the USB interface, making sure to firmly press all socket pins in correct way.

 *Inserire la scheda come mostrato in figura e avvitare le viti di fissaggio. Se i fori non combaciassero controllare bene i PIN del connettore.*
Insert the card as shown in the picture and tighten the screws. If the holes will not be aligned please check the socket pins.



Agorà 4

Richiudere il centralino.

Dare alimentazione al centralino.

Per la programmazione e la configurazione della scheda appena installata riferirsi al manuale del PABX.

Close the switchboard.

Power the switchboard.

Refer to the PABX manual for programming and configuring the board.

DS 1372-029

URMET S.p.A.
10154 TORINO (ITALY)
VIA BOLOGNA 188/C

Telef. +39 011.24.00.000 (RIC. AUT.)
Fax +39 011.24.00.300 - 323

urmet

LBT 8707

Area tecnica
servizio clienti +39 011.23.39.810
<http://www.urmet.com>
e-mail: info@urmet.com