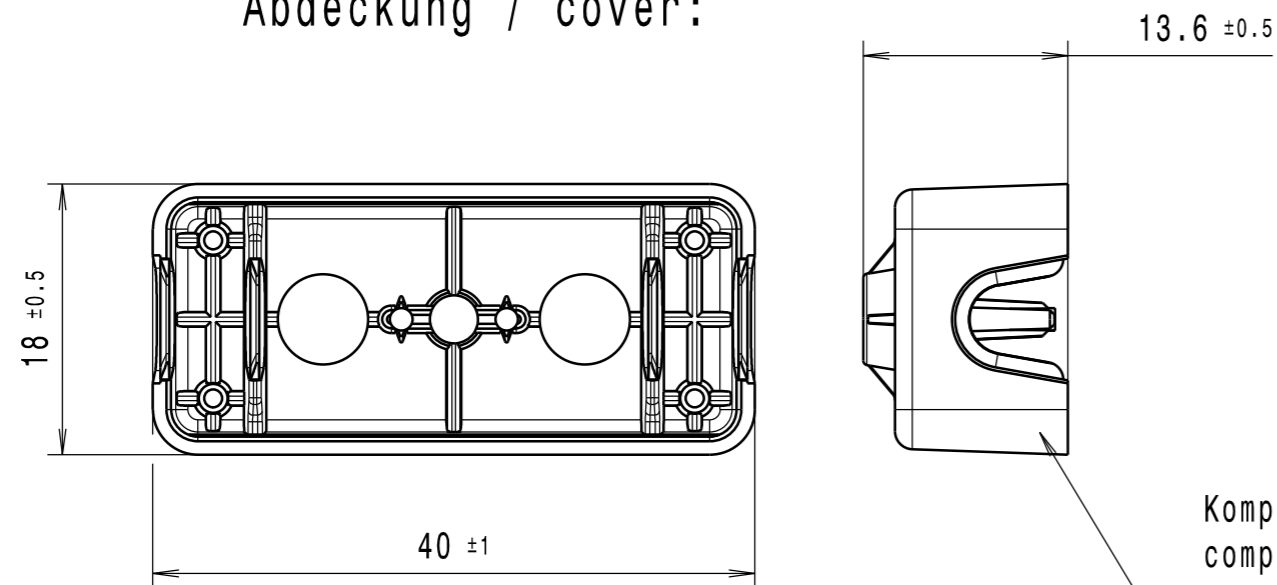


Durch das Herstellverfahren bedingte Geometrieänderungen (Anspritzung, Auswerfermarkierungen, etc.) zulaessig. Einzelheiten der Ausfuehrung bleiben dem Hersteller ueberlassen. / The manufacturing-related geometry changes (injection point, ejectors marks, etc.) allowed. Design of the details are left to suppliers discretion.

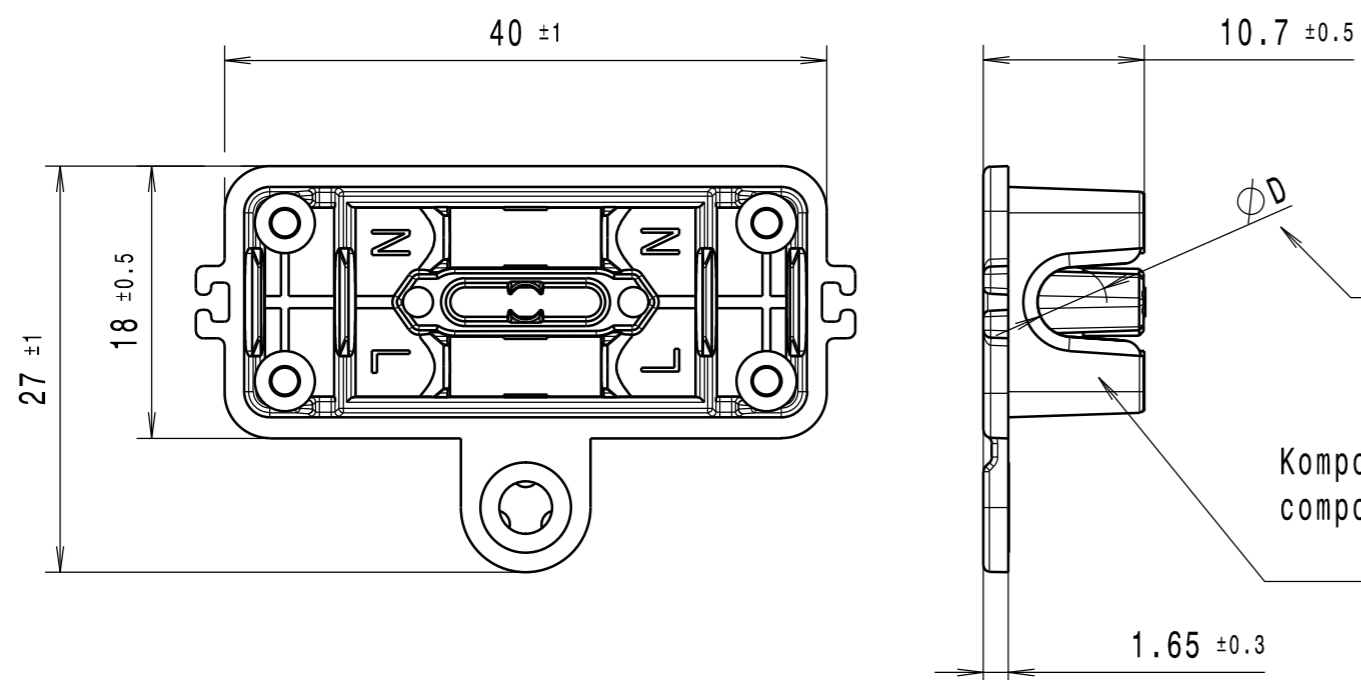
Revision level Indice Aenderungsstand		Revision Record Désignation Beschreibung der Aenderung	Changed Modifié Geändert	Date Datum	Approved Approuvé Geprüft	Date Datum
Drawing Dessin Zeichnung	Part Pièce Solid					

Abdeckung / cover:



Komponente A - Kunststoffartikel/
component A - plastic part

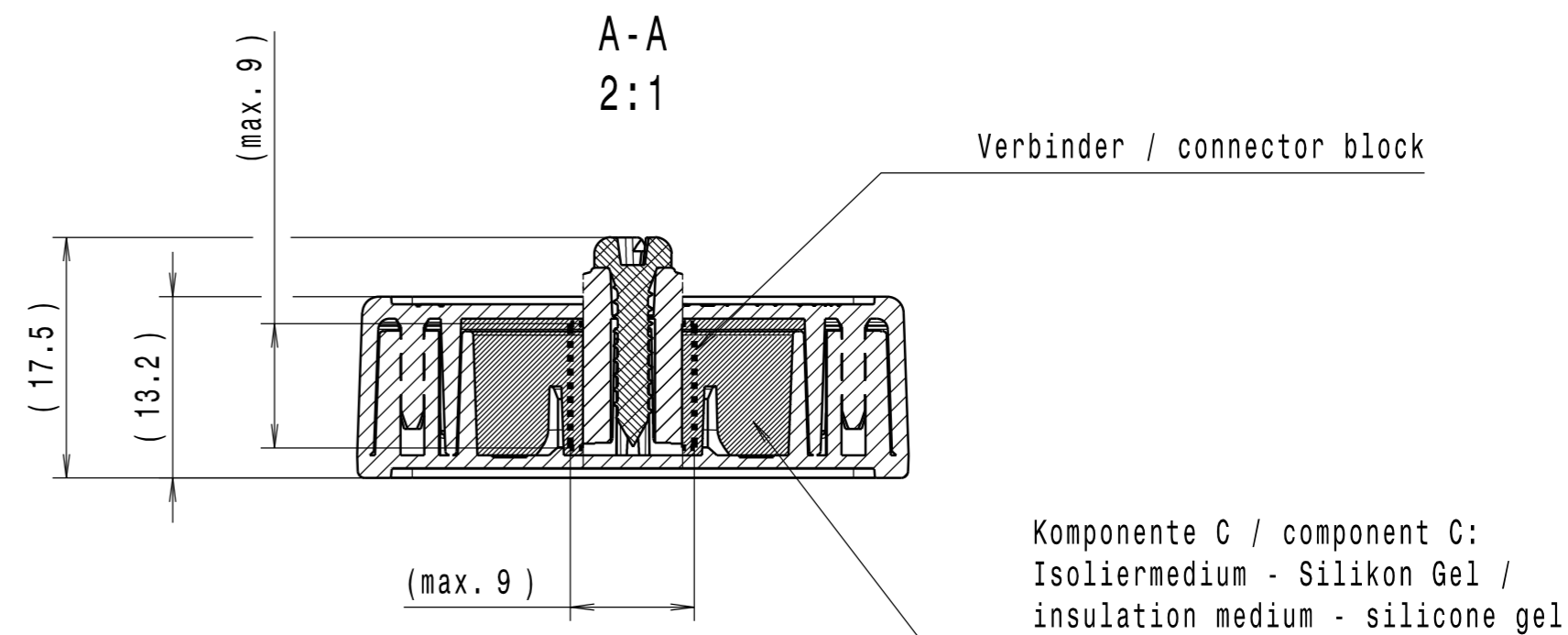
Leitungsaufnahme / wire retainer:



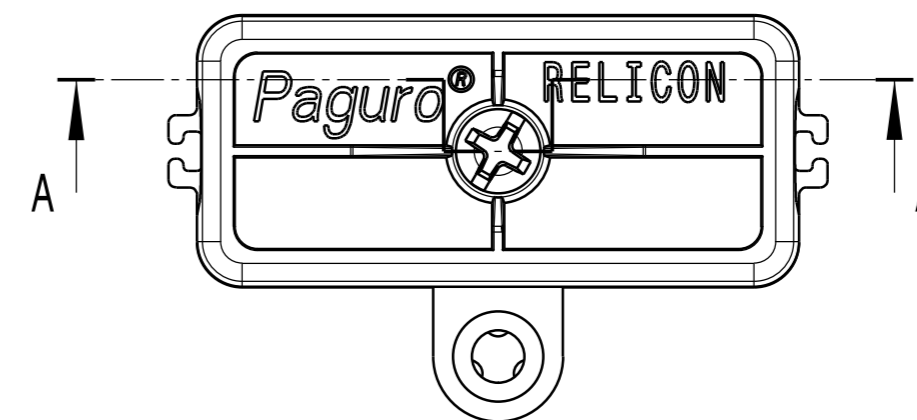
siehe Tabelle /
see table

Komponente B - Kunststoffartikel/
component B - plastic part

montierter Zustand / assembled condition:



Komponente C / component C:
Isoliermedium - Silikon Gel /
insulation medium - silicone gel



1:1

Intended For Welded
Screw Ø
Pour Goujon Soudé
à Filets Couchés Ø
Aufnahme fuer
Schweissbolzen Ø

Tensile Force (N)
Tenue au serrage (N)
Schlaufenhaltekraft (N)

Hole Size
Trou Ø
Loch Ø

Panel Thickness
Epaisseur Support
Blechdicke

Bundle Ø
Toron Ø
Buendel Ø

Material
Matière
Werkstoff
A+B: PA66 V0
(schwarz/ black)

C: Silikon Gel /
silicone gel
(color transparent)

Tolerances
Dimension without tolerances
details to:
Tolérances
Cotes sans tolérances:
Toleranzen
Masse ohne
Toleranzangaben nach:
DIN 16742 - TG6

PERFORMANCE
SPECIFICATION
AUSFUEHRUNG
SPEZIFIKATION

Position	Benennung / Title	Projektnummer/ project number	Verbinder / connector block	D [mm]
1	Relilight V2,75 I1	GPN17-2173	2x2 Leiter / cores 0,35mm ² - 0,75mm ²	Ø4,8 - Ø6,0

Ausdruck nur zur Information /
Printed copy for information only

The copyright of this drawing is reserved by HELLERMANN TYTON. It is issued on condition that it is not reproduced, copied or disclosed to a third party, either wholly or in part, without the consent of HELLERMANN TYTON. La propriété de ce plan est réservée à la société HELLERMANN TYTON. Il est distribué à condition qu'il ne soit pas reproduit, communiqué ou révélé à une tierce partie, soit complètement ou en partie, sans le consentement de la société HELLERMANN TYTON. Weitergabe sowie Vervielfältigung dieser Unterlage, Verwertung und Mitteilung ihres Inhalts nicht gestattet, soweit nicht ausdrücklich zugestanden. Zuwiderhandlungen verpflichten zu Schadenersatz. Alle Rechte fuer den Fall der Patenterteilung oder Gebrauchsmuster-Eintragung vorbehalten.	Drawn Dessiné Par Gezeichnet	Maschmann	19.02.18	Scale Echelle Maszstab	2:1; 1:1	Project Number Numéro de projet Projektnummer	..siehe Tabelle / see table
	Approved Approuvé Par Geprüft	Schiwek	19.02.18	Title Titre Benennung	Relilight... V2,75 I1	Drawing-No Plan-No Zeichnungs-Nr	17-2173-001-CSG
HellermannTyton		Manchester	Telephone: +44 (0) 161 945 4181 Facsimile: +44 (0) 161 947 2228			Format D.Size	A2
		Trappes	Téléphone: +33 (0) 1 30 13 80 00 Télécopie: +33 (0) 1 30 13 80 60			Sheet Page Blatt	1 / 1
		Tornesch	Telefon: +49 (0) 41 22 / 701 - 1 Telefax: +49 (0) 41 22 / 701 - 400				