

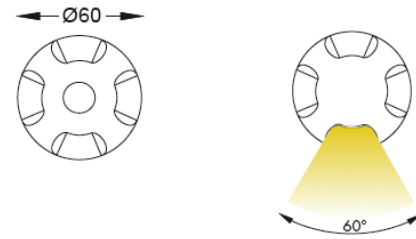
OUTDOOR LED

**SCHEDA TECNICA / DATA SHEET**  
**Code 211**



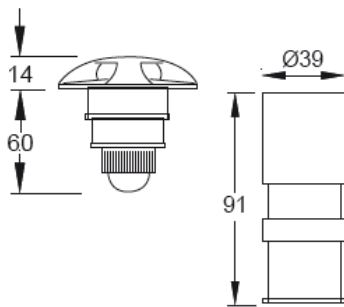
<b>Descrizione</b>	incasso LED calpestabile per installazione a pavimento	<b>Description</b>	walk over recessed LED fitting for ground installation.
<b>Corpo:</b>	in alluminio	<b>Body:</b>	in aluminium
<b>Anello:</b>	in alluminio	<b>Ring:</b>	in aluminium
<b>Controcassa:</b>	in alluminio inclusa	<b>Housing:</b>	in aluminium included
<b>Sorgente</b>	LED CREE	<b>Source</b>	CREE LED
<b>Cablaggio:</b>	alimentatore 700mA non incluso, collegamento in serie	<b>Wiring:</b>	700mA power supply not included, connect in series
<b>Cavo:</b>	cavo in neoprene H05RN-F 2x0.75mm <sup>2</sup> di 1,4m	<b>Cable:</b>	Neoprene H05RN-F 2x0.75mm <sup>2</sup> cable of 1,4m
<b>Dati prestazionali</b>		<b>Performance information</b>	
<b>Life time:</b>	50.000 ore (rendimento 70%)	<b>Life time:</b>	50.000h (70% lumen maintenance).
<b>Grado IP:</b>	IP67	<b>IP level:</b>	IP67
<b>Classe di isolamento:</b>	III	<b>Insulation class:</b>	III
<b>Marchi e garanzie</b>		<b>Marks and warranty</b>	
<b>Norme:</b>	EN60598-1	<b>Norms:</b>	EN60598-1
<b>Marchio:</b>	CE	<b>Marks:</b>	CE
<b>Garanzia:</b>	nei termini di legge	<b>Warranty:</b>	in terms of law

Dati fotometrici	Photometric info	211/3K	211/6K
CCT		3000K	6000K
Potenza totale	Total power	3W	3W
Lumen nominali	Nominal lumen	160lm	200lm
Apertura fascio	Beam angle	--	--
Colore	Colors	--	--
CRI		85	70



**Disegno tecnico / technical drawing**

**Immagine prodotto / product picture**



Alimentatori da ordinare separatamente. Vedi pag.332-337 / Power supplies to be ordered separately. See p.332-337

Code	Output Power W		mA	IP	n. apparecchi / n. fittings		Dimmer
	min	max			min	max	
5750	0	3	700	IP20	1	1	
5760	5	9	700	IP20	2	3	
5770	0	17	700	IP20	1	5	
5771	12	19	700	IP20	5	6	
5781	21	37	700	IP20	7	12	Push o DALI
5787	4	32	700	IP20	2	10	

**Nobile Italia SpA**

Viale Alexandre Gustave Eiffel, 100  
isola P 21-22-23- 00148 ROMA • Italy  
Tel. 06 65002524 r.a. - Fax 06 65002861

[www.nobile.it](http://www.nobile.it) - [info@nobile.it](mailto:info@nobile.it)

**Export Department in Milan Area**

Via Lavoratori Autobianchi, 1  
20832 Desio (MB) - Italy  
Tel./Fax +39 0362 179 00 30

[export.dpt@nobile.it](mailto:export.dpt@nobile.it)

Rev.04 06/2016

E' vietata la riproduzione anche parziale delle illustrazioni contenute. La società si riserva il diritto di modificare senza preavviso le caratteristiche tecniche e estetiche dei prodotti illustrati nell'ottica di migliorare costantemente le prestazioni e la qualità.  
No pictures contained in this catalogue can be reproduced, even partially. The Company reserves the right to change technical and aesthetical characteristics of illustrated products at any times, in order to increase constantly their quality and performance.