

**General Characteristics**

Plastic case  
Driver for independent mounting  
Electric class protection II  
Protection degree IP20

**Technical Features**

Input voltage range 220-240Vac  
Input frequency 50÷60Hz  
**Constant voltage output 24Vdc**  
Energy Efficiency (EE):  
- 82% (LE3024E) - 86% (LE6024E)  
- 87% (LE7524E) - 88% (LE10024E)  
- 89% (LE15024E) - 90% (LE20024E)  
Open circuit protection (OCP)  
Overload protection (OLP)  
Protection against overtemperature (OTP)  
Short circuit protection (SCP)  
Power factor correction (PFC)  $\lambda \geq 0,9$   
Operating ambient temperature Ta -20°C ÷ +40°C  
Max case temperature on Tc 85°C

**Reference Standards**

EN 55015  
EN 61000-3-2  
EN 61000-3-3  
EN 61347-1  
EN 61347-2-13  
EN 61547  
EN 62493

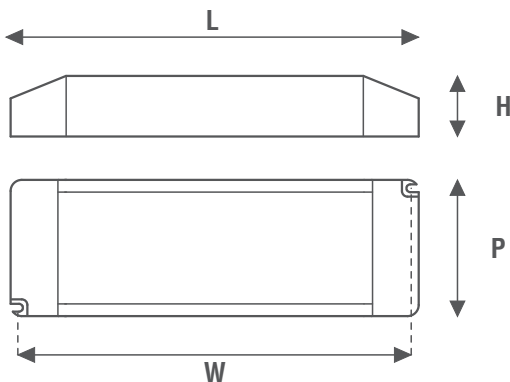
**Caratteristiche Costruttive**

Contenitore plastico  
Alimentatore ad uso indipendente  
Classe elettrica di protezione II  
Grado di protezione IP20

**Caratteristiche Tecniche**

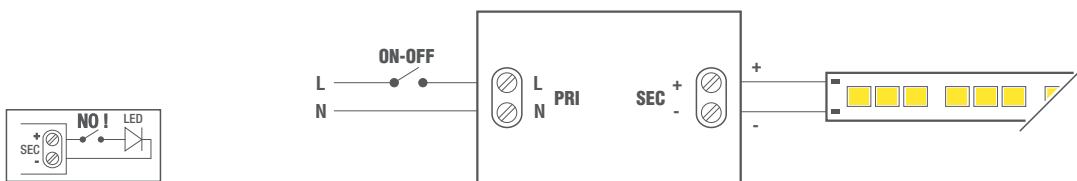
Tensione di ingresso 220-240Vac  
Frequenza di ingresso 50÷60Hz  
**Tensione di uscita costante 24Vdc**  
Efficienza Energetica (EE):  
- 82% (LE3024E) - 86% (LE6024E)  
- 87% (LE7524E) - 88% (LE10024E)  
- 89% (LE15024E) - 90% (LE20024E)  
Protezione al circuito aperto (OCP)  
Protezione al sovraccarico (OLP)  
Protezione alla sovratemperatura (OTP)  
Protezione al corto circuito (SCP)  
Fattore di potenza (PFC)  $\lambda \geq 0,9$   
Temperatura ambiente di funzionamento Ta -20°C ÷ +40°C  
Temperatura massima sul punto Tc 85°C

**Norme di Riferimento**



**Wiring diagrams**

**Schema elettrico**



Alimentatore non idoneo per il funzionamento a vuoto  
Power supply not suitable for no-load operation



CODICE CODE	Tensione di ingresso Input voltage (Vac)	Frequenza di rete Input frequency (Hz)	Potenza di uscita Output power (W)	Tensione di uscita Output voltage (Vdc)	Corrente di uscita Output current (mA)	PFC ( $\lambda$ )	CC CV	Dimensioni Dimensions (mm)				Peso Weight (g)
								L	P	H	W	
LE3024E	220-240	50÷60	30	24	1250	0,90	CV	147	48	24	138	130
LE6024E			60		2500			185	64	22	176	200
LE7524E			75		3125			170	57	32	161	260
LE10024E			100		4160			180	66	32	171	330
LE15024E			150		6250			205	71	35	196	360
LE20024E			200		8330							

