

COMMONWEALTH

DATI GENERALI SULLE VENTOLE CA ASSIALI

STRUTTURA:	TERMOPLASTICA NERA, NON INFIAMMABILE, STAMPATA AD INIEZIONE, CLASSIFICAZIONE UL94V-0 OPPURE ALLUMINIO PRESSOFUSO VERNICIATO NERO O FINITURA NATURALE IN BASE AL MODELLO E TENSIONE
MOTORE:	COSTRUZIONE MOTORE A POLO SCHERMATO MOTORE AD INDUZIONE A CONDENSATORE
ALETTE:	TERMOPLASTICA NERA, NON INFIAMMABILE, STAMPATA AD INIEZIONE, CLASSIFICAZIONE UL94V-0. METALLO
CUSCINETTO:	A SFERA LUBRIFICATI A VITA, DI PRECISIONE SUPPORTO A BRONZINE IMPREGNATO D'OLIO, DI PRECISIONE
RESISTENZA DI ISOLAMENTO:	MINIMO 10 MOHMS A 500 VCC
RESISTIVITÀ DIELETTRICA:	1 MINIMO A 2.000 VCA/50-60 HZ (TRA TELAIO E TERMINALI)
PROTEZIONE IMPEDENZA:	LE VENTOLE SONO PROGETTATE IN MODO TALE CHE IL CABLAGGIO NON VENGA BRUCIATO ANCHE SE LE PARTI ROTANTI SONO BLOCCATE. L'UTILIZZO DI MATERIALI ISOLANTI ANTIFIAMMA GARANTISCE MAGGIORE SICUREZZA.
TEMPERATURA DI LAVORO:	CUSCINETTI A SFERA DA -20°C A +80°C SUPPORTO A BRONZINE DA -10°C A +70°C
TENSIONE DI FUNZIONAMENTO:	110/120V GAMMA DI TENSIONE DA 85 A 125 VCA. 220/230V GAMMA DI TENSIONE DA 190 A 245 VCA.
UMIDITÀ AMBIENTE:	CUSCINETTI A SFERA RH20% - 85% SUPPORTO A BRONZINE RH20% - 80%
LIVELLO DI RUMORE:	DA 21 A 54 dBA A SECONDA DELLA VELOCITÀ E DEL MODELLO SELEZIONATI
DURATA STIMATA (H/40°C):	CUSCINETTI A SFERA: 35.000/50.000 SUPPORTO A BRONZINE: 20.000/30.000

- Dimensioni: da 80 mm fino a 254x89 mm con tensione di funzionamento di 24, 110/120, 220/240 VCA e doppia tensione
- Omologazioni internazionali: UL - CSA - TUV e marchio Europeo CE in base al modello e tensione
- Soluzioni custom
- Disponibili kit filtri, protezioni in metallo e plastica, cablaggio per terminali

AC AXIAL FAN GENERAL DATA

FRAME:	<i>INJECTION MOULDED, NON-FLAMMABLE, BLACK THERMOPLASTIC, UL94V-0 RATING OR DIE-CAST ALUMINUM PAINTED BLACK OR NATURAL FINISH BASED ON FAN TYPE AND VOLTAGE</i>
MOTOR:	<i>RELIABLE SHADED POLE MOTOR CONSTRUCTION. CAPACITOR INDUCTION MOTOR</i>
IMPELLER:	<i>INJECTION MOULDED, NON-FLAMMABLE, BLACK THERMOPLASTIC, UL94V-0 RATING. METAL</i>
BEARING:	<i>PRECISION, LIFE LUBRICATED BALL BEARING SYSTEM PRECISION, OIL IMPREGNATED SINTERED SLEEVE BEARING SYSTEM</i>
INSULATION RESISTANCE:	<i>10 MOHMS MINIMUM AT 500 VDC</i>
DIELECTRIC STRENGTH:	<i>1 MINIMUM AT 2.000 VAC/50-60Hz</i>
IMPEDANCE PROTECTION:	<i>THE FANS ARE DESIGNED IN SUCH A WAY THAT THE WIRING WILL NOT BURN OUT EVEN IF THE ROTATING PARTS ARE RESTRICTED. THE USE OF INCOMBUSTIBLE INSULATING MATERIALS ASSURES INCREASED SAFETY.</i>
OPERATING TEMPERATURE:	<i>BALL BEARING: -20°C TO +80°C SLEEVE BEARING: -10°C TO +70°C</i>
OPERATING VOLTAGE:	<i>110/120V RANGE VOLTAGE FROM 85 TO 125 VAC. 220/230V RANGE VOLTAGE FROM 190 TO 245 VAC.</i>
AMBIENT HUMIDITY:	<i>BALL BEARING: RH20% - 85% SLEEVE BEARING: RH20% - 80%</i>
NOISE LEVEL RANGE:	<i>FROM 21 TO 54dBA DEPENDING ON THE SPEED AND MODEL SELECTED</i>
ESTIMATED DURATION (H/40°C):	<i>BALL BEARING: 35.000/50.000 SLEEVE BEARING: 20.000/30.000</i>

- AC range starts from 80 mm until 254x89 mm with operating voltage 24, 110/120, 220/240 VAC and dual voltage
- International approvals: UL - CSA - TUV and European brand CE based on fan type and voltage
- Custom solutions
- Are availables filter kits, metal and plastic finger guards, fan harnesses

Le specifiche sono soggette a modifiche senza preavviso
Specifications are subject to change without notice

ELCART DISTRIBUTION SPA via Michelangelo Buonarroti, 46 - 20093 Cologno Monzese (Milano) ITALY
Tel. +39 02.25117310 Fax +39 02.25117610 sito internet: www.elcart.com e-mail: tecnico@elcart.it

La divulgazione dei dati contenuti in questa scheda è da ritenersi un servizio puramente informativo e non costituisce alcun vincolo da parte della Elcart in merito a prestazioni ed utilizzo del prodotto.
The divulgation of data contained on this technical sheet are exclusively for informational reasons and establish no link on behalf of Elcart regard to the performances and the use of the product.
La divulgación de los datos contenidos en esta ficha son un servicio unicamente informativo y no constituyen ningun vinculo de parte de Elcart respecto a las prestaciones y uso del producto.

COMMONWEALTH

CONFIGURATORE DI CODICE (HOW TO ORDER):

SERIE (SERIES)	TENSIONE (VOLTAGE)	ALIMENTAZIONE (POWER SUPPLY)	VELOCITA' (SPEED)	SUPPORTO (BEARING)	TERMINALI (TERMINALS)	CUSTOM
FP-108-XX/	AC	24	S1	B	T	-XXX FP-108-XX/24AC S1 BT
						T= TERMINALI FASTON (FASTON TERMINALS) W= TERMINALE CON FILO (WIRE LEADS)
						B= CUSCINETTI (BALL) S= BRONZINE (SLEEVE)
						SU= ULTRA (ULTRA) S1= ALTA (HIGH) S2= MEDIA (AVERAGE) S3= BASSA (LOW)
						5-12-24-48-100-110/120-220/230-380
						AC= CORRENTE ALTERNATA DC= CORRENTE CONTINUA



Informazione agli utenti ex art. 26 D.Lgs. 49/2014

Il simbolo riportato sull'apparecchiatura (Allegato IX D.Lgs. 49/2014) indica che il rifiuto deve essere oggetto di "raccolta separata" e che è stato immesso sul mercato, in Italia, dopo il 31/12/2010. Pertanto, l'utente dovrà conferire (o far conferire) il rifiuto ai centri di raccolta differenziata predisposti dalle amministrazioni locali, oppure consegnarlo al rivenditore contro acquisto di una nuova apparecchiatura di tipo equivalente.

L'utente ha dunque un ruolo attivo: la raccolta differenziata del rifiuto e le successive operazioni di trattamento, recupero e smaltimento favoriscono la produzione di apparecchiature con materiali riciclati e limitano gli effetti negativi sull'ambiente e sulla salute eventualmente causati da una gestione impropria del rifiuto.

Nel caso di RAEE di piccolissime dimensioni (<25 cm), l'utente ha diritto al conferimento gratuito, senza obbligo di contestuale acquisto, ai distributori al dettaglio la cui superficie di vendita specializzata eccede i 400 mq.

IMPORTATO E DISTRIBUITO DA
ELCART DISTRIBUTION SPA
Via Michelangelo Buonarroti, 46
20093 COLOGNO MONZESE (MI)
ITALY
www.elcart.com - info@elcart.it



Made in Taiwan

ELCART DISTRIBUTION SPA via Michelangelo Buonarroti, 46 - 20093 Cologno Monzese (Milano) ITALY
Tel. +39 02.25117310 Fax +39 02.25117610 sito internet: www.elcart.com e-mail: tecnico@elcart.it

La divulgazione dei dati contenuti in questa scheda è da ritenersi un servizio puramente informativo e non costituisce alcun vincolo da parte della Elcart in merito a prestazioni ed utilizzo del prodotto.
The divulgation of data contained on this technical sheet are exclusively for informational reasons and establish no link on behalf of Elcart regard to the performances and the use of the product.
La divulgacion de los datos contenidos en esta ficha son un servicio unicamente informativo y no constituyen ningun vinculo de parte de Elcart respecto a las prestaciones y uso del producto.

COMMONWEALTH

VENTOLE CA ASSIALI

FP-108C

162x150x55mm

FP-108CX

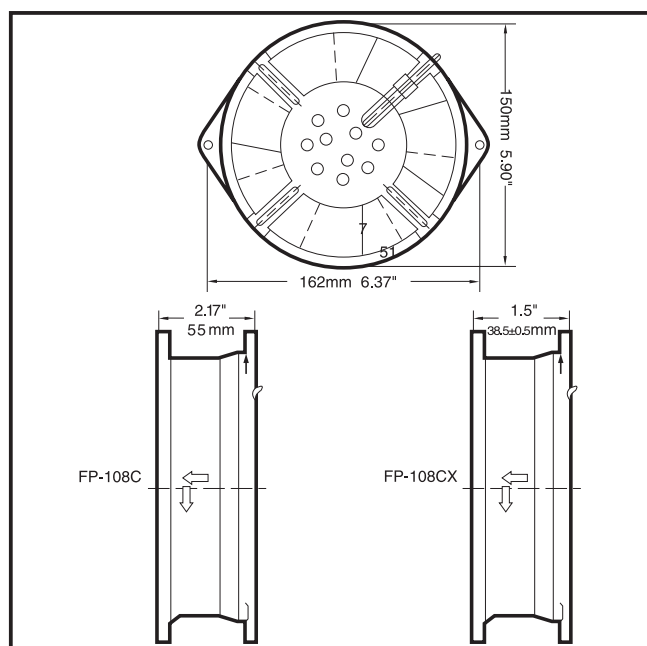
162x150x38mm

CARATTERISTICHE:

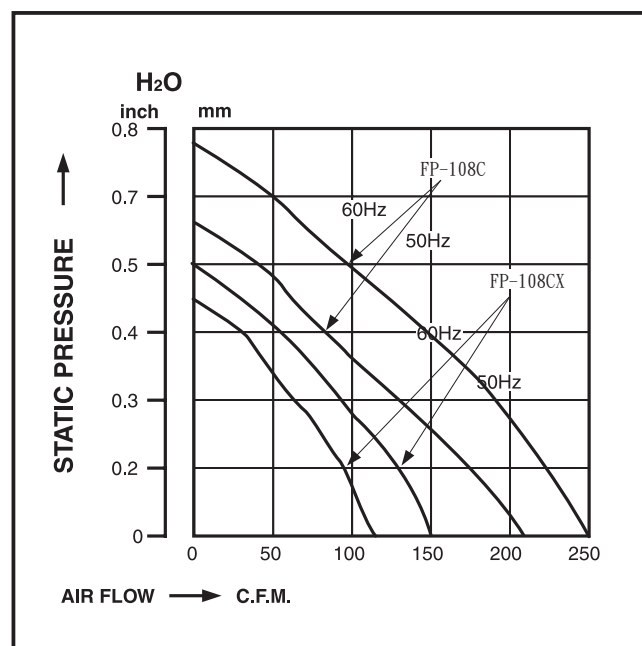
- ***CUSCINETTO:** cuscinetto a sfera
- ***ALETTE:** termoplastica nera con fibra di vetro UL94V-0 e metallo
- ***STRUTTURA:** alluminio pressofuso, verniciato in nero o finitura al naturale
- ***MOTORE:** a poli schermati, protezione impedenza
- ***CONNESSIONE:** fili liberi
- ***ALTRE TENSIONI DISPONIBILI:** 24, 48, 100, 380 VCA (50/60 Hz)



DIMENSIONI: mm



PRESTAZIONI:



SPECIFICHE:

ART.	P/N	STRUTTURA	TENSIONE (VCA)	FREQ. (Hz)	PORTATA (CFM)	PORTATA (m ³ /min.)	CORRENTE (A)	POTENZA (W)	VELOCITÀ (RPM)	PRESSIONE STATICA (inch-H ₂ O)	RUMORE (dBA)	VELOCITÀ (fascia)	SUPPORTO (tipo)	TERMINALI (tipo)
45/09645-00	FP-108C/AC220/240 S1 BW	ALLUMINIO	220/240	50/60	210/250	5,90/7,00	0,50/0,45	32/31	2700/3000	0,63/0,79	51/54	S1	B	W

ELCART DISTRIBUTION SPA via Michelangelo Buonarroti, 46 - 20093 Cologno Monzese (Milano) ITALY
 Tel. +39 02.25117310 Fax +39 02.25117610 sito internet: www.elcart.com e-mail: tecnico@elcart.it

La divulgazione dei dati contenuti in questa scheda è da ritenersi un servizio puramente informativo e non costituisce alcun vincolo da parte della Elcart in merito a prestazioni ed utilizzo del prodotto.
 The divulgation of data contained on this technical sheet are exclusively for informational reasons and establish no link on behalf of Elcart regard to the performances and the use of the product.
 La divulgacion de los datos contenidos en esta ficha son un servicio unicamente informativo y no constituyen ningun vinculo de parte de Elcart respecto a las prestaciones y uso del producto.

COMMONWEALTH

AC AXIAL FAN FP-108C

162x150x55mm

FP-108CX

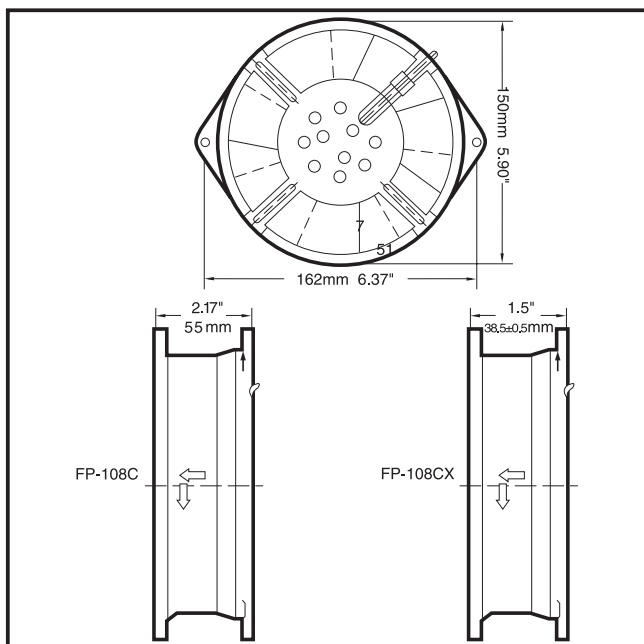
162x150x38mm



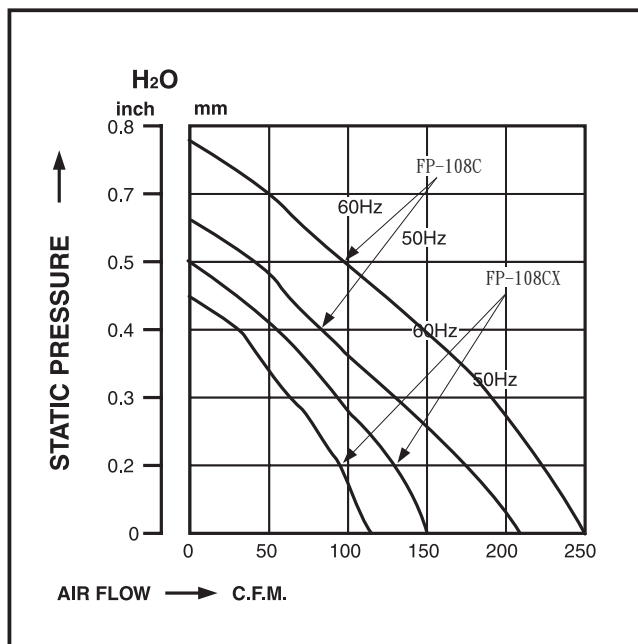
DESIGN FEATURES

- ***BEARING SYSTEM:** BALL BEARING
- ***IMPELLER:** PLASTIC WITH FIBER GLASS FILLED UL 94V-0 & METAL
- ***HOUSING:** DIE CAST ALUMINUM PAINTED BLACK OR NATURAL COLOR
- ***MOTOR:** SHADED POLE, IMPEDANCE PROTECTED
- ***CONNECTING:** WIRE LEADS
- ***OTHER VOLTAGE:** 24 ,48, 100, 380AC (50/60Hz) ARE AVAILABLE

DIMENSIONS:MM



PERFORMANCE



SPECIFICATIONS:

MOD.	P/N	HOUSING	VOLTAGE (VAC)	FREQ. (Hz)	AIR (CFM)	VOLUME (m ³ /min)	CURRENT (A)	POWER (W)	SPEED (RPM)	STATIC PRESSURE (inch-H ₂ O)	NOISE (dBA)	SPEED (type)	BEARING (system type)	CONNECTION (type)
45/09645-00	FP-108C/AC220/240 S1 BW	ALUMINUM	220/240	50/60	210/250	5,90/7,00	0,50/0,45	32/31	2700/3000	0,63/0,79	51/54	S1	B	W

ELCART DISTRIBUTION SPA via Michelangelo Buonarroti, 46 - 20093 Cologno Monzese (Milano) ITALY
Tel. +39 02.25117310 Fax +39 02.25117610 sito internet: www.elcart.com e-mail: tecnico@elcart.it

La divulgazione dei dati contenuti in questa scheda è da ritenersi un servizio puramente informativo e non costituisce alcun vincolo da parte della Elcart in merito a prestazioni ed utilizzo del prodotto.
The divulgation of data contained on this technical sheet are exclusively for informational reasons and establish no link on behalf of Elcart regard to the performances and the use of the product.
La divulgacion de los datos contenidos en esta ficha son un servicio unicamente informativo y no constituyen ningun vinculo de parte de Elcart respecto a las prestaciones y uso del producto.