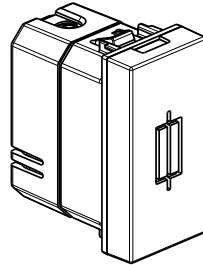


Portafusibili**Impiego**

L'uso dei fusibili è sempre fondamentale per la protezione integrata dei singoli apparecchi elettronici che possono trovarsi in cortocircuito permettendo così di non danneggiare il circuito interno.

Range**Descrizione**

Portafusibile per fusibili 5x20 e 6.3x32
max 10A- 250 Va.c.
1 modulo

Articolo

- JW4321
 JG4321

Colore: Bianco Grigio

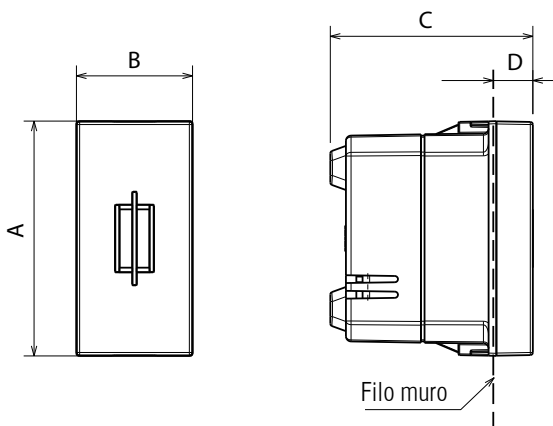
Collegamento

Tipo di morsetto: vite
Capacità del morsetto: 2 x 4 mm²
Lunghezza Spellatura: 11 mm
Compatibile con cavi flessibili e rigidi

Caratteristiche tecniche

- **Indice di protezione:**
(considerando un'installazione completa di placca e supporto)
 - Penetrazione da corpi solidi/liquidi: IP40
 - Prova d'urto: IK04
- **Caratteristiche dei materiali:**
 - Custodia: PA6-(GF+MD)FR
 - Cover: PC/ABS
 - Halogen Free
 - Resistente UV
 - Autoestinguente:

850°C/30s per parti isolanti che mantengono in posizione le parti in tensione.
650°C/30s per altre parti di materiali isolanti.

Dimensioni

A	B	C	D
45.1	22.5	39	7.6

- **Caratteristiche elettriche:**
 - Tensione: 250 V a.c.
 - Corrente: 10A
- **Caratteristiche climatiche:**
 - Temperatura di stoccaggio: -10° C a +70° C
 - Temperatura d'impiego: -5° C a +35° C

Pulizia

Pulire la superficie con un panno.
Non usare: acetone, smacchiatori o tricloroetilene.

Attenzione:

Verificare sempre prima di utilizzare prodotti speciali per la pulizia

Normative e Approvazioni

Conforme allo standard IEC/EN/CEI 60127-1

Fare riferimento al catalogo online.