

Il presente documento è esclusiva di MARECO LUCE s.r.l., ne è assolutamente vietata la divulgazione e la riproduzione anche parziale, nonché l'utilizzazione senza consenso scritto della MARECO LUCE s.r.l. stessa. L'azienda si riserva il diritto di modificare i modelli, quote e materiali in ogni momento senza obbligo di preavviso.

SCHEDA TECNICA PRODOTTO

Versus luce frontale ON-OFF

Codice : 1011101N

FAMIGLIA DI APPLICAZIONE

- Esterno residenziale, per installazione diretta a parete o su pali D60 mm. in testa con apposito accessorio GOLP ad 1 o 2 luci, (IP65)

CARATTERISTICHE DEI MATERIALI

- Corpo in PC (polycarbonato) colorato in pasta nero o verniciato cor-ten, grigio metallizzato RAL 9006 o antracite RAL 7016 testurizzato, Bianco (solo E27)
 - Diffusore a filo corpo, in PMMA (acrilico) traslucido ad effetto acidato
 - Verniciatura in polveri poliesteri con pretrattamento speciale per esterni (Fosfocromatazione) al fine di assicurare un'elevata resistenza agli agenti atmosferici
 - Guarnizioni in silicone
 - Viteria in acciaio INOX A2

COLORE

- Nero
 - Antracite RAL 7016 testurizzato
 - Cor-ten
 - Grigio metallizzato RAL 9006
 - Bianco (solo E27)

CARATTERISTICHE ILLUMINOTECNICHE LED

- Sorgente luminosa a Led fissa
 - Accensione immediata al 100% del flusso luminoso
 - Modulo Led monocromatico frontale (56 Led)
 - Illuminamento frontale

CARATTERISTICHE DI CABLAGGIO LED

- Modulo LED 9,8 W con driver integrato
 - Uscita driver 500 mA
 - Piastra porta cablaggio in PC bianco

CARATTERISTICHE DI INSTALLAZIONE E MANUTENZIONE ORDINARIA

- Apparecchio ad installazione diretta a parete con fissaggio alla superficie tramite 2 viti non fornite in dotazione
 - Manutenzione ordinaria sfilando il diffusore e la cornice dopo aver svitato i grani di fissaggio laterali
 - Manutenzione straordinaria non necessaria
 - Ingresso cavi di alimentazione tramite passafilo

CARATTERISTICHE DIMENSIONALI

- 122x230x150mm

SPECIFICHE GENERALI

- Power factor: 0,50
- Step MacAdam: 3
- Lifetime Led: L70/B50>60Kh - Tc 105°C
- Garanzia: 5 anni

SPECIFICHE LUCE FRONTALE 4000K

- Assorbimento scheda Led: 9,8W
- Assorbimento apparecchio: 12,3W
- Flusso scheda LED: 1909lm@tc25°C
- Flusso apparecchio: 1093lm@ta25°C
- Efficienza LED: 195lm/W
- Efficienza apparecchio: 112lm/W

SPECIFICHE LUCE FRONTALE 3000K

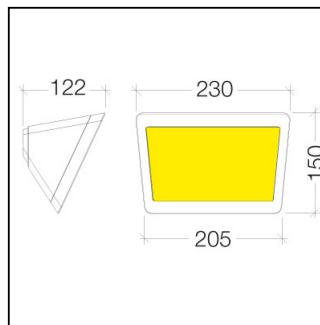
- Assorbimento scheda Led: 9,8W
- Assorbimento apparecchio: 12,3W
- Flusso scheda LED: 1856lm@tc25°C


- Flusso apparecchio: 1063lm@ta25°C
- Efficienza LED: 189lm/W
- Efficienza apparecchio: 108lm/W

Rev 02-01/03/2023

Specifiche

- Conforme alle Direttive UE
- Doppio isolamento/classe II
- IK06
- IP 65



10W max E27			
CE		IK 06	IP65

