

Scheda prodotto - 19405.16

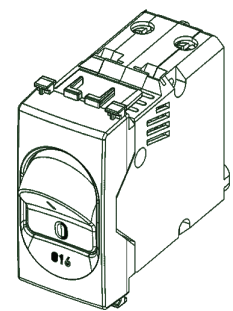
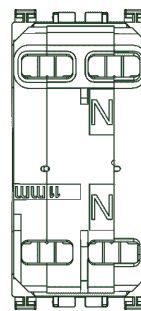
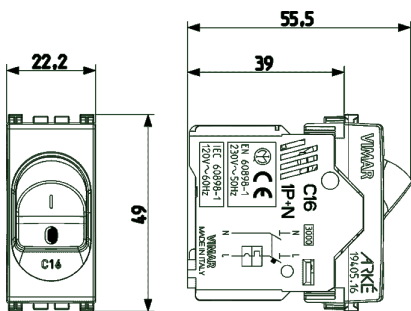
Codice	19405.16 - Interruttore MT 1P+N C16 120-230V grigio
Famiglia	Arké / Apparecchi / Protezione magneto termica
Descrizione	Interruttore automatico magnetotermico 1P+N C 16, 120-230 V~ 50-60 Hz, p.i. 3000 A, grigio
Prezzo	€ 54,88 (NR 1) listino 08.00 (iva esclusa)
Stato prodotto	3 - Prod. gestito
Q.tà minima ordine	10 NR
Marchio	VIMAR



Istruzioni, Manuali, Documentazione

[IG - Info generali e tecniche \(1973 kb\)](#)

Disegni



Vista ingombri

[download.png](#) - [download.dxf](#)

Vista posteriore

[download.png](#) - [download.dxf](#)

Vista 3D

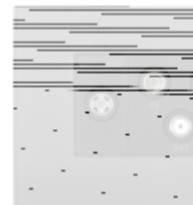
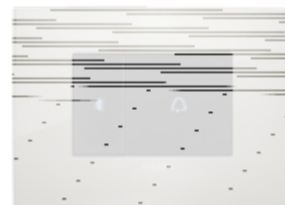
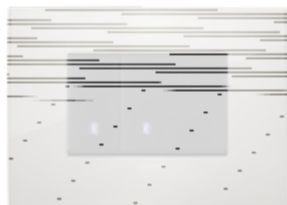
[download.png](#) - [download.dxf](#)

Marchi

01. Marchio IMQ - Italia ([download](#))

96. Esperto elettrotecnico ([download](#))

Gallery



Imballi

Codice 8007352436862

Qtà 1 NR

Dim. 6x2,8x5,3 [cm]

Peso 53,4 [g]

Codice 8007352436879

Qtà 10 NR

Dim. 14,4x13,1x6 [cm]

Peso 582,3 [g]