

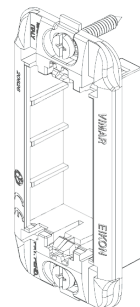
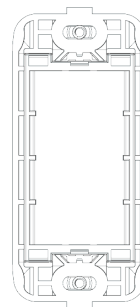
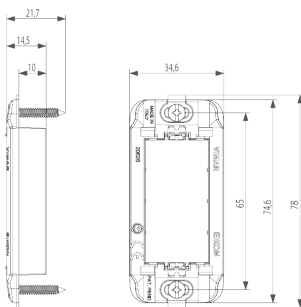
Scheda prodotto - 20626

Codice	20626 - Supporto 1M per pannelli
Famiglia	Eikon / Supporti / Per pannelli
Descrizione	Supporto 1 modulo, con viti, per pannelli
Prezzo	€ 1,79 (NR 1) listino 08.00 (iva esclusa)
Stato prodotto	3 - Prod. gestito
Q.tà minima ordine	10 NR
Marchio	VIMAR


 Istruzioni, Manuali, Documentazione

[IG - Info generali e tecniche \(2084 kb\)](#)

 Disegni



Vista ingombri

[download.png](#) - [download.dxf](#)

Vista posteriore

[download.png](#) - [download.dxf](#)

Vista 3D[download.png](#) - [download.dxf](#)

Marchi

- 01. Marchio IMQ - Italia ([download](#))
- 04. Marchio NF - Francia
- 05. Marchio SEV - Svizzera
- 96. Esperto elettrotecnico ([download](#))

Imballi

Codice	8007352251397	Codice	8007352251403
Qtà	1 NR	Qtà	10 NR
Dim.	0,1x0,1x0,1 [cm]	Dim.	13,9x11,9x7,4 [cm]
Peso	9,8 [g]	Peso	143,87 [g]