

KTRIBEW

Montaggio	A parete
Descrizione delle lampade	1 x 70W E27 HSGS o 1 LED 8W E27 900lm dimmer
Ambiente di utilizzo	Per interni
Finitura	Alluminato bronzo, Alluminato argento, Tessuto, Fumée, Trasparente
Descrizione tecnica	Apparecchio di illuminazione da parete, a luce diffusa; un pulsante posto in prossimità del diffusore consente, tramite un dimmer "remoto", la regolazione dell'intensità luminosa su quattro livelli. Rosone di copertura in lega di Zama pressofusa lucidata e cromata. Braccio e supporto diffusore in tubolare di alluminio lucidati. Attacco a parete in acciaio stampato con finitura zincata. Diffusore interno in PC (policarbonato) stampato ad iniezione di colore opalino. I diffusori esterni sono disponibili nelle versioni: trasparente o fumè realizzati in PMMA (polimetilmetacrilato), e metallizzato grigio o bronzo sulla superficie interna utilizzando un processo di alluminatura sottovuoto. Anello superiore in PC (policarbonato) stampato ad iniezione completamente trasparente o trasparente marrone per la versione con diffusore esterno metallizzato bronzo.



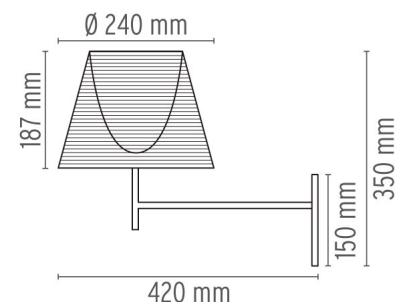
Ktribe W

designed by Philippe Starck

Apparecchio di illuminazione da parete, a luce diffusa.

● F6307000	Trasparente
● F6307004	Alluminato argento
● F6307046	Alluminato bronzo
● F6307030	Fumée
● F6307007	Tessuto

DIMENSIONI



ELETTRICHE

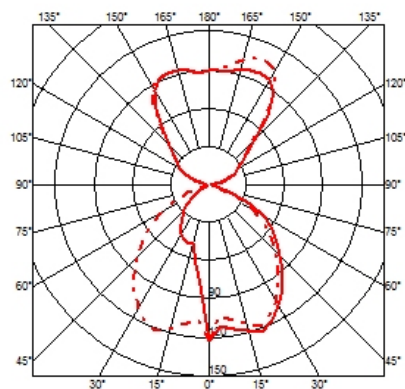
Emergenza	Senza
Regolazione	Un pulsante posto in prossimità del diffusore consente la regolazione dell'intensità luminosa su quattro livelli, gestita da un dimmer "remoto".
Tensione (V)	230

FISICHE

Alimentazione	Morsetto di connessione
Materiali di costruzione	Alluminio, Tessuto, PMMA, Policarbonato
Peso (kg)	1.7
Numero di teste	1



CERTIFICAZIONI



Ktribe W . Lampade



HSGS 70W E27

Potenza (Watt):
70 W

Categoria delle lampade:
Alogena

Attacco:
E27

Tipo di lampada:
HSGS



LED 8W E27 900lm

Potenza (Watt):
8 W

Categoria delle lampade:
LED

Attacco:
E27

Tipo di lampada:
LED



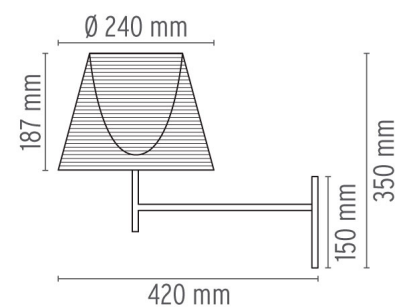
Ktribe W

designed by Philippe Starck

Apparecchio di illuminazione da parete, a luce diffusa.

- F6307000 Trasparente
- F6307004 Alluminato argento
- F6307046 Alluminato bronzo
- F6307030 Fumée
- F6307007 Tessuto

DIMENSIONI



CERTIFICAZIONI

