

CLOCK – Ø 80

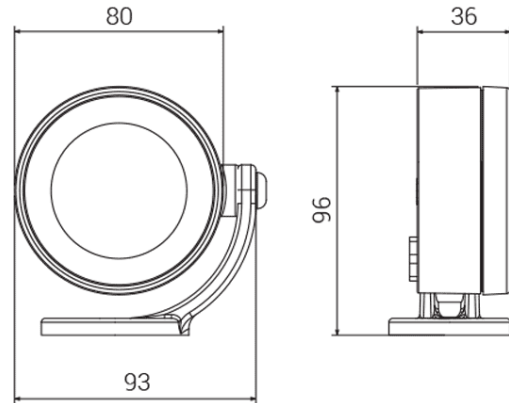
scheda prodotto

COD. 4661

AN AN = Antracite
AG AG = Grigio Alluminio
VE VE = Verde

3K – 3000K / **4K** – 4000K

Ø 80 mm
 36 mm
 96 mm



LAMPADA	LED
LUMEN NOMINALI	460
LUMEN REALI	290
POTENZA	4W
TENSIONE	220-240V 50/60Hz
IP	IP 67
IK	IK08 (6 joules)
CLASSE	 Classe I
CERTIFICAZIONE	
CONFORMITÀ	EN 60598-1 +2-1
CLASSE ENERGETICA	E

Spot a tenuta stagna, installabile a parete, su stelo o su picchetto in giardino

Struttura: corpo e braccio in lega primaria di alluminio a basso tenore di rame

Corpo lampada orientabile con bloccaggio stabile nel puntamento prescelto

Vetro ultrawhite temprato trasparente, sigillato alla cornice di chiusura

Cablaggio: lo spot è ermeticamente chiuso con resina bicomponente e fornito con 1,5 m di cavo interrabile H05RN-F. Il cavo può passare nell'apposito foro della basetta del braccio

Sorgente luminosa: modulo LED a tensione di rete, compatibile con dimmer a taglio di fase / CRI 80

Ottiche: 40° (cod. standard) / 12° (cod. + 12) / 90° (cod. + 90)

Finitura: doppia verniciatura dopo decapaggio, passivazione cromica (cromo trivalente), fondo epossidico e verniciatura con polveri poliestere

Versione RGBW: cod. 1186

SU RICHIESTA:

Temperatura colore LED 2700K (cod. + 27K)

Versione bassa tensione 12-24V, cavo L 20 cm (cod. + LV)

Lunghezza cavo 7 m (cod. + MT7)

Colori finitura: BI - bianco / CO - corten