

1537 Koala ES

CORPO/TELAIO: In alluminio pressofuso, con ampie alettature di raffreddamento per un elevato smaltimento termico.

BASE: In nylon f.v., infrangibile.

DIFFUSORE: In vetro serigrafato, temperato.

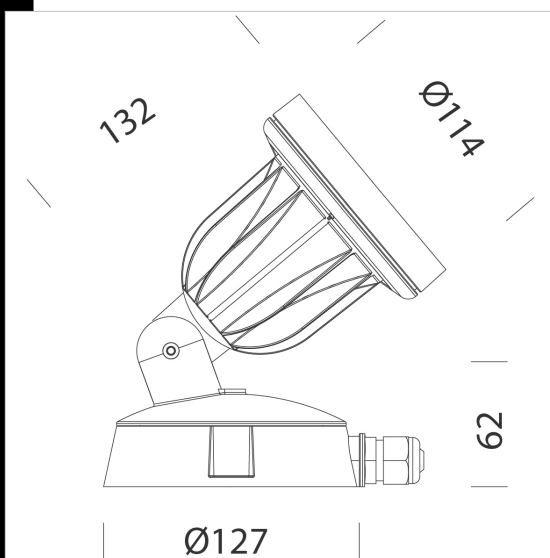
Verniciatura grafite: il ciclo di verniciatura standard a liquido, ad immersione, è composto da diverse fasi. Una prima fase di pretrattamento superficiale del metallo, poi una verniciatura in cataforesi epossidica resistente alla corrosione e alle nebbie saline, poi una mano finale a liquido bicomponente acrilico, stabilizzato ai raggi UV. Verniciatura grey 9006: il ciclo di verniciatura standard a polvere è composto da una fase di pretrattamento superficiale del metallo e successiva verniciatura a mano singola con polvere poliestere, resistente alla corrosione, alle nebbie saline e stabilizzata ai raggi UV.

EQUIPAGGIAMENTO: Pressacavo diam. 3/8.

NORMATIVA: Prodotte in conformità alle vigenti norme EN60598-1 CEI34-21 sono protette con il grado IP65IK08 secondo le EN 60529. Installabili su superfici normalmente infiammabili.

Vita utile 70%: 25.000h (L70B50). Fattore di potenza 0.95.

Classificazione rischio fotobiologico: Gruppo di rischio esente



Codice	Cablaggio	Kg	Lumen Output-K-CRI	WTot	Attacco base	Colore
431802-00	CLD-D	0.65	LED SMD-429lm-3000K-38°-CRI 80	7 W	GU10	GREY9006
431803-00	CLD-D	0.65	LED SMD-429lm-3000K-38°-CRI 80	7 W	GU10	GRAFITE
431815-00	CLD S+L	0.65	LED SMD-429lm-3000K-38°-CRI 80	6 W	GU10	GREY9006
431824-00	CLD S+L	0.65	LED SMD-429lm-3000K-38°-CRI 80	6 W	GU10	GRAFITE

Accessori



- 115 Tappo per palo



- 116 Supporto angolare



- 119 Picchetto



- 118 Morsetto



- 120 Supporto a palo



- 114 Convogliatore



Download

DXF 2D
- 1537di.dxf

Montaggi
- koala 02-21.pdf

Il flusso luminoso riportato indica il flusso uscente dall'apparecchio con una tolleranza di $\pm 10\%$ rispetto al valore indicato. I W tot sono la potenza totale assorbita dal sistema e non supera il 10% del valore indicato.