

SCHEMA PRODOTTO

Tolomeo tavolo - Led Alluminio



DESIGN BY :

Michele De Lucchi , Giancarlo Fassina
2009

MATERIALI :

Alluminio anodizzato, alluminio lucidato

DESCRIZIONE :

Utilizzando la tecnologia Led l'attenzione va posta non solo al consumo di energia e all'efficienza luminosa, ma soprattutto alla qualità e quantità della distribuzione della luce. Infatti il vantaggio del Led è che emette il 100% di flusso luminoso nell'emisfero diretto, annullando dispersioni e sprechi in altre direzioni. Questo significa che per ottenere sul piano di lavoro un illuminamento di 1250lux, con una sorgente incandescente è necessaria una potenza di 100W, mentre con una sorgente Led sono sufficienti 10W, con un risparmio del 90% di energia elettrica. Materiali: base e struttura a bracci mobili in alluminio lucidato; diffusore in alluminio anodizzato opaco o alluminio brillantato; snodi e supporti in alluminio brillantato. Sistema di equilibratura a molle. 5 Led diretti.

Supporto intercambiabile: base, morsetto, perno fisso o doppio che permette di montare due corpi lampada indipendenti.

Emissione



Diretta Orientabile

IP 20
Dimmer

SCHEMA TECNICA

CARATTERISTICHE

Nome del prodotto:	Tolomeo tavolo - Led Alluminio
Codice articolo:	A004030 + A004800
Colore:	Alluminio
Materiale:	Alluminio anodizzato, alluminio lucidato
Supporto:	Base
Colore supporto:	Aluminium
Serie:	Design
Ambiente di utilizzo:	Interni
Area di utilizzo:	Hospitality Hotel, Office, Residenze Private

OTTICHE

Emissione: Diretta Orientabile

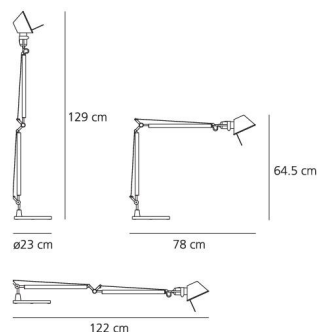
DIMENSIONI

Lunghezza:	(cm) 78
Altezza:	(cm) 64.5
Diametro base:	(cm) 23
Estensione massima in altezza:	(cm) 129
Estensione massima in larghezza:	(cm) 122
Forma incasso:	

LAMPADINE INCLUSE

Categoria:	LED
Watt:	10
Tipologia:	1
Color Rendering:	N/s

MISURE



SORGENTE LUMINOSA

IP 20

Dimmer

ELETTRICHE

Tensione di alimentazione: 12V

ACCESSORI



TOLOMEO SUPP.TAVOLO
FISSO A004200



TOLOMEO MORSETTO
A004100



TOLOMEO SUPPORTO
TAVOLO TWIN A004300